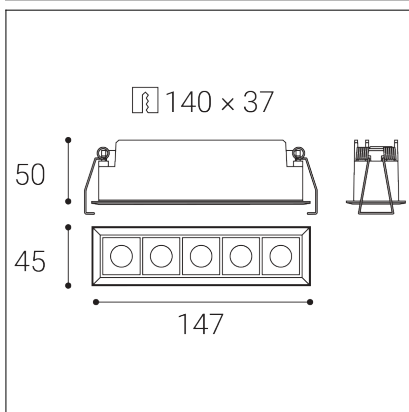


LINEAR II 5, W



Code: 2491351D
Color: WHITE / 9003
Material: ALUMINIUM/PC
Power: 10W
Color temperature: 3000K/3500K/4000K
Lumen output: 1400lm
Efficacy: 140lm/W
Color rendering index: 90+
SDCM: < 3
Light beam angle: 45°
Unified Glare Rating: < 19
Light Source: LED
Dimmable: DALI/PUSH
LED lifetime: L80B20 50.000h
Driver: 300 mA
Voltage / Frequency: 220-240V/50-60Hz
Dimensions luminaire: 147x45x50 mm
Installation hole: 140 x 37 mm
Product weight kg: 0,3 kg
Packing carton: 1
Package dimensions: 150x135x70 mm

EN

A series of linear angular recessed spotlights designed for interior installation. Light source - LED SMD. Very low glare effect. The lamp is made of aluminum, polycarbonate reflector. Available in 2 different sizes. Version in white, one version also in black. Use - general or accent lighting intended for residential or commercial spaces (corridor, closets, entrance areas, bar, reception, work spaces, offices).

DE

Eine Reihe von linearen, eckigen Einbaustrahlern für den Inneneinbau. Lichtquelle - LED SMD. Sehr geringe Blendwirkung. Die Lampe besteht aus Aluminium, Polycarbonat-Reflektor. Erhältlich in 2 verschiedenen Größen. Ausführung in weiß, eine Ausführung zusätzlich in schwarz. Verwenden - Allgemein- oder Akzentbeleuchtung für Wohn- oder Geschäftsräume (Flur, Schränke, Eingangsbereiche, Bar, Empfang, Arbeitsräume, Büros).

CZ

Série lineárních hranatých zapuštěných bodových světel určených pro montáž do interiéru. Světelný zdroj - LED SMD. Velmi nízký efekt oslnění. Svítidlo je vyrobeno z hliníku, polycarbonátový reflektor. K dispozici ve 2 různých velikostech. Provedení v bílé barvě, jedna verze také v černé. Použití - všeobecné nebo akcentační osvětlení určeno pro obytné nebo komerční prostory (chodba, skříň, vstupní prostory, bar, recepce, pracovní prostory, kanceláře).

SK

Séria lineárných hranatých zapustených bodových svetiel určených pre montáž do interiéru. Svetelný zdroj - LED SMD. Veľmi nízky efekt oslnenia. Svietidlo je vyrobené z hliníka, polycarbonátový reflektor. K dispozícii v 2 rôznych veľkostiach. Prevedenie v bielej farbe, jedna verzia aj v čiernej. Použitie - všeobecné alebo akcentačné osvetlenie určené pre obytné alebo komerčné priestory (chodba, skrine, vstupné priestory, bar, recepcie, pracovné priestory, kancelárie).

IT

Una serie di faretti da incasso angolari lineari pensati per l'installazione in interni. Sorgente luminosa: LED SMD. Effetto abbagliamento molto basso. La lampada è realizzata in alluminio, riflettore in policarbonato. Disponibile in 2 diverse dimensioni. Versione in bianco, una versione anche in nero. Utilizzo - Illuminazione generale o d'accento destinata a spazi residenziali o commerciali (corridoio, ripostigli, zone ingresso, bar, reception, spazi di lavoro, uffici).

FR

Gamme de spots encastrés linéaires et angulaires, conçus pour une installation intérieure. Source lumineuse : LED SMD. Très faible éblouissement. Lampe en aluminium avec réflecteur en polycarbonate. Disponible en deux tailles : blanc et noir. Utilisation : éclairage général ou d'accentuation pour les espaces résidentiels ou commerciaux (couloirs, placards, entrées, bars, réceptions, espaces de travail, bureaux).

