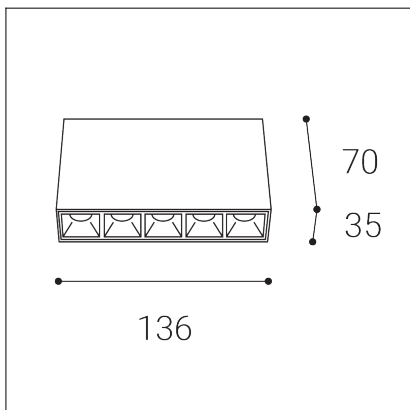


# LINEAR II ON 5, W



|                               |                   |
|-------------------------------|-------------------|
| <b>Code:</b>                  | 1491151D          |
| <b>Color:</b>                 | WHITE / 9003      |
| <b>Material:</b>              | ALUMINIUM/PC      |
| <b>Power:</b>                 | 10W               |
| <b>Color temperature:</b>     | 3000K/3500K/4000K |
| <b>Lumen output:</b>          | 1400lm            |
| <b>Efficacy:</b>              | 140lm/W           |
| <b>Color rendering index:</b> | 90+               |
| <b>SDCM:</b>                  | < 3               |
| <b>Light beam angle:</b>      | 45°               |
| <b>Unified Glare Rating:</b>  | < 19              |
| <b>Light Source:</b>          | LED               |
| <b>Dimmable:</b>              | DALI/PUSH         |
| <b>LED lifetime:</b>          | L80B20 50.000h    |
| <b>Driver:</b>                | 300mA             |
| <b>Voltage / Frequency:</b>   | 220-240V/50-60Hz  |
| <b>Dimensions luminaire:</b>  | 136x35x70 mm      |
| <b>Product weight kg:</b>     | 0,3 kg            |
| <b>Packing carton:</b>        | 1                 |
| <b>Package dimensions:</b>    | 145x85x65 mm      |

#### EN

A series of linear, angular, recessed spotlights designed for interior installation. Light source - LED SMD. Very low glare effect. The lamp is made of aluminum, polycarbonate reflector. Available in 2 different sizes, in white or black. Use - general or accent lighting intended for residential or commercial spaces (corridor, closets, entrance areas, bar, reception, work spaces, offices).

#### DE

Eine Reihe linearer, eckiger Einbaustrahler für den Inneneinbau. Lichtquelle - LED SMD. Sehr geringe Blendwirkung. Die Lampe besteht aus Aluminium, Polycarbonat-Reflektor. Erhältlich in 2 verschiedenen Größen, in weiß oder schwarz. Verwenden - Allgemein- oder Akzentbeleuchtung für Wohn- oder Geschäftsräume (Flur, Schränke, Eingangsbereiche, Bar, Empfang, Arbeitsräume, Büros).

#### CZ

Série lineárních hranatých přisazených bodových světel určených pro montáž do interiéru. Světelný zdroj - LED SMD. Velmi nízký efekt oslnění. Světlo je vyrobeno z hliníku, polykarbonátový reflektor. K dispozici ve 2 různých velikostech, v bílé nebo černé barvě. Použití - všeobecné nebo akcentační osvětlení určeno pro obytné nebo komerční prostory (chodba, skříň, vstupní prostory, bar, recepce, pracovní prostory, kanceláře).

#### SK

Séria lineárnych hranatých prisadených bodových svetiel určených pre montáž do interiéru. Svetelný zdroj - LED SMD. Veľmi nízky efekt oslnenia. Svietidlo je vyrobené z hliníka, polykarbonátový reflektor. K dispozícii v 2 rôznych veľkostiach, v bielej alebo v čiernej farbe. Použitie - všeobecné alebo akcentačné osvetlenie určené pre obytné alebo komerčné priestory (chodba, skrine, vstupné priestory, bar, recepcie, pracovné priestory, kancelárie).

#### IT

Una serie di faretti lineari, angolari, da incasso pensati per l'installazione in interni. Sorgente luminosa: LED SMD. Effetto abbagliamento molto basso. La lampada è realizzata in alluminio, riflettore in policarbonato. Disponibile in 2 diverse dimensioni, in bianco o nero. Utilizzo - Illuminazione generale o d'accento destinata a spazi residenziali o commerciali (corridoio, ripostigli, zone ingresso, bar, reception, spazi di lavoro, uffici).

#### FR

Gamme de spots encastrés linéaires et angulaires, conçus pour une installation intérieure. Source lumineuse : LED SMD. Très faible éblouissement. Lampe en aluminium avec réflecteur en polycarbonate. Disponible en deux tailles, blanc ou noir. Utilisation : éclairage général ou d'accentuation pour les espaces résidentiels ou commerciaux (couloirs, placards, entrées, bars, réceptions, espaces de travail, bureaux).

