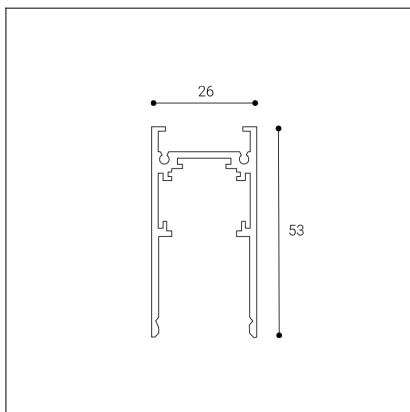


MAG II TRACK 3M, B



Code: 6529003

Color: BLACK / 9005

Material: ALUMINIUM

Dimmable: DALI

Voltage / Frequency: 48V DC

Dimensions luminaire: 3000x26x53 mm

Product weight kg: 3 kg

Packing carton: 10

Package dimensions: 3003x28x53 mm

EN
Accessories for the MAG II TRACK magnetic system.

DE
Zubehör für das Magnetsystem MAG II TRACK.

CZ
Příslušenství pro magnetický systém MAG II TRACK.

SK
Príslušenstvo pre magnetický systém MAG II TRACK.

IT
Accessori per il sistema magnetico MAG II TRACK.

FR
Accessoires pour le système magnétique II MAG TRACK.

HU
Kiegészítők a MAG II TRACK mágneses rendszerhez.

