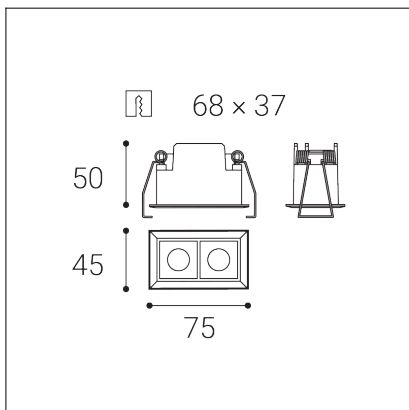
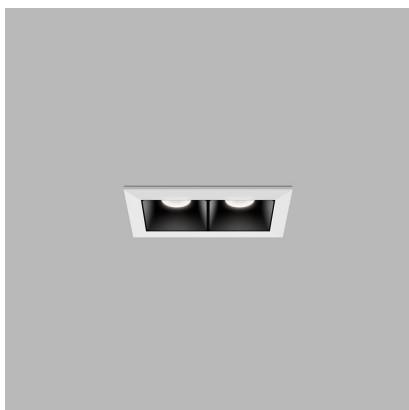


# LINEAR II 2, W



<b>Code:</b>	2491251
<b>Color:</b>	WHITE / 9003
<b>Material:</b>	ALUMINIUM/PC
<b>Power:</b>	4W
<b>Color temperature:</b>	3000K/3500K/4000K
<b>Lumen output:</b>	560lm
<b>Efficacy:</b>	140lm/W
<b>Color rendering index:</b>	90+
<b>SDCM:</b>	< 3
<b>Light beam angle:</b>	45°
<b>Unified Glare Rating:</b>	< 19
<b>Light Source:</b>	LED
<b>Dimmable:</b>	ON/OFF
<b>LED lifetime:</b>	L80B20 50.000h
<b>Driver:</b>	300 mA
<b>Voltage / Frequency:</b>	220-240V/50-60Hz
<b>Dimensions luminaire:</b>	75x45x50 mm
<b>Installation hole:</b>	68 x 37 mm
<b>Product weight kg:</b>	0,2 kg
<b>Packing carton:</b>	36
<b>Package dimensions:</b>	125x95x85 mm

#### EN

A series of linear angular recessed spotlights designed for interior installation. Light source - LED SMD. Very low glare effect. The lamp is made of aluminum, polycarbonate reflector. Available in 2 different sizes. Version in white, one version also in black. Use - general or accent lighting intended for residential or commercial spaces (corridor, closets, entrance areas, bar, reception, work spaces, offices).

#### DE

Eine Reihe von linearen, eckigen Einbaustrahlern für den Inneneinbau. Lichtquelle - LED SMD. Sehr geringe Blendwirkung. Die Lampe besteht aus Aluminium, Polycarbonat-Reflektor. Erhältlich in 2 verschiedenen Größen. Ausführung in weiß, eine Ausführung zusätzlich in schwarz. Verwenden - Allgemein- oder Akzentbeleuchtung für Wohn- oder Geschäftsräume (Flur, Schränke, Eingangsbereiche, Bar, Empfang, Arbeitsräume, Büros).

#### CZ

Série lineárních hranatých zapuštěných bodových světel určených pro montáž do interiéru. Světelný zdroj - LED SMD. Velmi nízký efekt oslnění. Svítidlo je vyrobeno z hliníku, polycarbonátový reflektor. K dispozici ve 2 různých velikostech. Provedení v bílé barvě, jedna verze také v černé. Použití - všeobecné nebo akcentační osvětlení určeno pro obytné nebo komerční prostory (chodba, skříň, vstupní prostory, bar, recepce, pracovní prostory, kanceláře).

#### SK

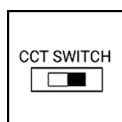
Séria lineárnych hranatých zapustených bodových svetiel určených pre montáž do interiéru. Svetelný zdroj - LED SMD. Veľmi nízky efekt oslnenia. Svietidlo je vyrobené z hliníka, polycarbonátový reflektor. K dispozícii v 2 rôznych veľkostiach. Prevedenie v bielej farbe, jedna verzia aj v čiernej. Použitie - všeobecné alebo akcentačné osvetlenie určené pre obytné alebo komerčné priestory (chodba, skrine, vstupné priestory, bar, recepcie, pracovné priestory, kancelárie).

#### IT

Una serie di faretti da incasso angolari lineari pensati per l'installazione in interni. Sorgente luminosa: LED SMD. Effetto abbagliamento molto basso. La lampada è realizzata in alluminio, riflettore in policarbonato. Disponibile in 2 diverse dimensioni. Versione in bianco, una versione anche in nero. Utilizzo - Illuminazione generale o d'accento destinata a spazi residenziali o commerciali (corridoio, ripostigli, zone ingresso, bar, reception, spazi di lavoro, uffici).

#### FR

Gamme de spots encastrés linéaires et angulaires, conçus pour une installation intérieure. Source lumineuse : LED SMD. Très faible éblouissement. Lampe en aluminium avec réflecteur en polycarbonate. Disponible en deux tailles : blanc et noir. Utilisation : éclairage général ou d'accentuation pour les espaces résidentiels ou commerciaux (couloirs, placards, entrées, bars, réceptions, espaces de travail, bureaux).



**5**  
year  
warranty