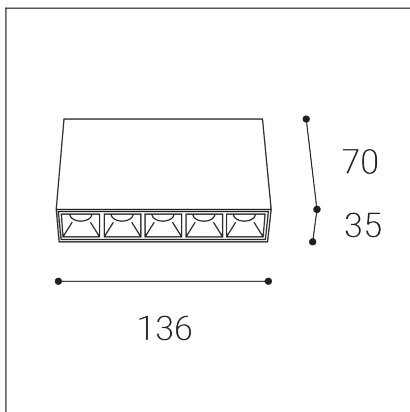


LINEAR II ON 5, W



Code:	1491151DTW
Color:	WHITE / 9003
Material:	ALUMINIUM/PC
Power:	10W
Color temperature:	3000K-4000K
Lumen output:	1400lm
Efficacy:	140lm/W
Color rendering index:	90+
SDCM:	< 3
Light beam angle:	45°
Unified Glare Rating:	< 19
Light Source:	LED
Dimmable:	DALI TW/PUSH TW
LED lifetime:	L80B20 50.000h
Driver:	300mA
Voltage / Frequency:	220-240V/50-60Hz
Dimensions luminaire:	136x35x70 mm
Product weight kg:	0,3 kg
Packing carton:	1
Package dimensions:	145x85x65 mm

EN

A series of linear, angular, recessed spotlights designed for interior installation. Light source - LED SMD. Very low glare effect. The lamp is made of aluminum, polycarbonate reflector. Available in 2 different sizes, in white or black. Use - general or accent lighting intended for residential or commercial spaces (corridor, closets, entrance areas, bar, reception, work spaces, offices).

DE

Eine Reihe linearer, eckiger Einbaustrahler für den Inneneinbau. Lichtquelle - LED SMD. Sehr geringe Blendwirkung. Die Lampe besteht aus Aluminium, Polycarbonat-Reflektor. Erhältlich in 2 verschiedenen Größen, in weiß oder schwarz. Verwenden - Allgemein- oder Akzentbeleuchtung für Wohn- oder Geschäftsräume (Flur, Schränke, Eingangsbereiche, Bar, Empfang, Arbeitsräume, Büros).

CZ

Série lineárních hranatých přisazených bodových světel určených pro montáž do interiéru. Světelný zdroj - LED SMD. Velmi nízký efekt oslnění. Světlo je vyrobeno z hliníku, polykarbonátový reflektor. K dispozici ve 2 různých velikostech, v bílé nebo černé barvě. Použití - všeobecné nebo akcentační osvětlení určeno pro obytné nebo komerční prostory (chodba, skříň, vstupní prostory, bar, recepce, pracovní prostory, kanceláře).

SK

Séria lineárnych hranatých prisadených bodových svetiel určených pre montáž do interiéru. Svetelný zdroj - LED SMD. Veľmi nízky efekt oslnenia. Svietidlo je vyrobené z hliníka, polykarbonátový reflektor. K dispozícii v 2 rôznych veľkostiach, v bielej alebo v čiernej farbe. Použitie - všeobecné alebo akcentačné osvetlenie určené pre obytné alebo komerčné priestory (chodba, skrine, vstupné priestory, bar, recepcie, pracovné priestory, kancelárie).

IT

Una serie di faretti lineari, angolari, da incasso pensati per l'installazione in interni. Sorgente luminosa: LED SMD. Effetto abbagliamento molto basso. La lampada è realizzata in alluminio, riflettore in policarbonato. Disponibile in 2 diverse dimensioni, in bianco o nero. Utilizzo - Illuminazione generale o d'accento destinata a spazi residenziali o commerciali (corridoio, ripostigli, zone ingresso, bar, reception, spazi di lavoro, uffici).

FR

Gamme de spots encastrés linéaires et angulaires, conçus pour une installation intérieure. Source lumineuse : LED SMD. Très faible éblouissement. Lampe en aluminium avec réflecteur en polycarbonate. Disponible en deux tailles, blanc ou noir. Utilisation : éclairage général ou d'accentuation pour les espaces résidentiels ou commerciaux (couloirs, placards, entrées, bars, réceptions, espaces de travail, bureaux).



5
year
warranty