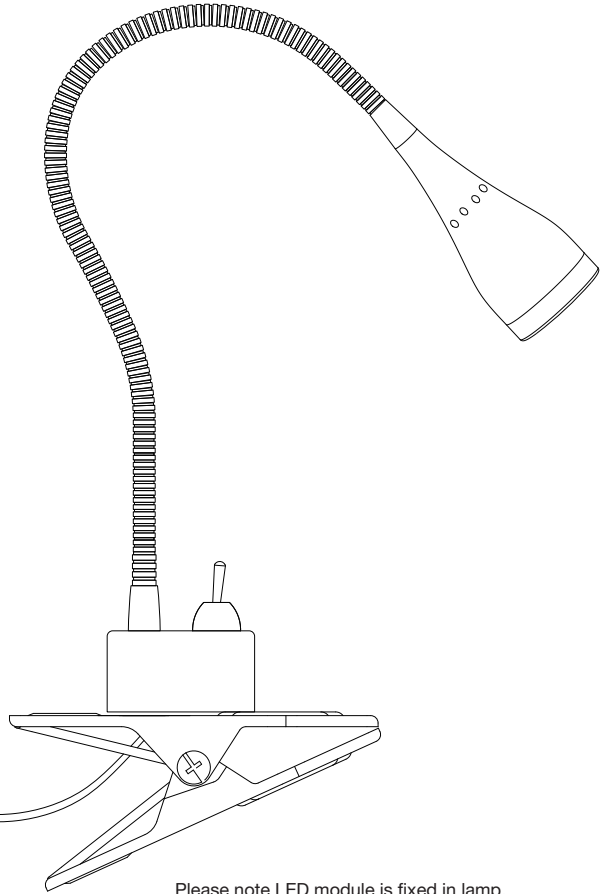
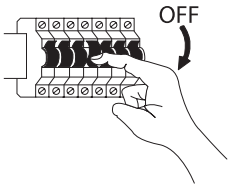
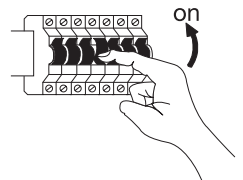


# nordlux®



Please note LED module is fixed in lamp.



# MENTO

IP20

**DNK - IP20:** Lampen må kun monteres i områder hvor vandpårvirkning ikke kan forekomme.

**SWE - IP20:** Lampen får endast monteras på områden som inte kan utsättas för vatten.

**NOR - IP20:** Lampen må kun monteres i områder hvor vannpårvirkning ikke kan forekomme.

**NLD - IP20:** Het armatuur mag niet in ruimten gemonteerd worden, waar direct contact met water mogelijk is.

**FRA - IP20:** La lampe ne doit être installée que dans les pièces et locaux où le contact avec l'eau n'est pas possible.

**DEU - IP20:** Die Lampe darf nur dort montiert werden, wo keine Wassereinwirkung stattfinden kann.

**GBR - IP20:** The lamp should only be installed in areas where direct contact with water cannot occur.

**ESP - IP20:** La lámpara debe ser instalada solamente en las áreas donde el contacto directo con agua no puede ocurrir.

**PRT - IP20:** As lâmpadas devem ser instaladas em áreas sem contacto directo com água.

**ITA - IP20:** Questa lampada deve essere montata solamente in stanze e locali in cui non è possibile il contatto diretto con l'acqua.

**FIN - IP20:** Valaisin soveltuu valaisnettavaksi tiloihin, joissa se ei joudu alttiiksi vedelle.

**POL - IP20:** Lampę można montować tylko w miejscach, gdzie nie jest możliwy bezpośredni kontakt z wodą.

**HRV - IP20:** Svjetiljka se smije postavljati samo na mjestima gdje ne može doći u neposredni doticaj s vodom.

**EST - IP20:** Valgusti tohib paigaldada vaid kohtadesse, kus otsene kokkupuude veega pole võimalik.

**LVA - IP20:** Lampu drīkst uzstādīt tikai tādās vietās, kur tai nav saskares ar ūdeni.

**LTU - IP20:** Lampai galima montuoti tik tose vietose, kur nėra vandens poveikio.

**SVK - IP20:** Lampa by mala byť nainštalovaná jedine na miestach kde nemôže dôjsť ku kontaktu s vodou.

**HUN - IP20:** A lámpát csak olyan helyekre szabad felszerelni, ahol vízzel nem érintkezhet közvetlenül.

**ROM - IP20:** Lampa se va monta doar in zone unde contactul direct cu apa nu poate aparea.

**CZE - IP20:** Lampu lze instalovat jen tam, kde není možný kontakt s vodou.

**SVN - IP20:** Svetilko smete montirati le na mesto, na katerem ne more priti v stik z vodo.

**GRC - IP20:** Το φωτιστικό αυτό τοποθετείται μόνο σε μέρη όπου η επίδραση του νερού δεν είναι δυνατή.

**TUR - IP20:** Lamba suyun etkilemeyecegi bir yere montaj edilmelidir.

**BGR - IP20:** Лампата може да се монтира само в сухи помещения, където е невъзможно да бъде изложена на въздействието на вода.

**RUS - IP20:** Светильник должен устанавливаться только там, где невозможен непосредственный контакт с водой.

لاصنعتا لكانه نولكي ال نا شحيب نكاما يف طوق حابصنلما بيقرت بجي 20 ب يا  
ءاملاب رشرابم



**DNK -** Min afstand mellem lampe og belyste område.

**SWE -** Min. avstånd mellan lamp och belyst område.

**NOR -** Minimum avstand mellom lampe og belyste område.

**NLD -** Minimum afstand tussen het armatuur en de verlichte omgeving.

**FRA -** Distance minimum entre la lampe et la zone éclairée.

**DEU -** Min. Abstand zwischen Lampe und beleuchtetem Bereich.

**GBR -** The minimum distance between lamp and lit area.

**ESP -** La distancia mínima entre lámpara y área iluminada.

**PRT -** A distância entre a lâmpada e a área iluminada.

**ITA -** Distanza minima tra la lampada e la zona illuminata.

**FIN -** Valaisimen ja valaistavan kohteen välinen vähimmäisetäisyys.

**POL -** Minimalny dystans między lampą i oświetloną powierzchnią.

**HRV -** Minimalni razmak između svjetiljke i osvijetljenog područja.

**EST -** Minimaalne kaugus valgusti ja valgustatud ala vahel.

**LVA -** Minimālais attālums starp lampas līdz lampas gaismas apspīdētājam laukumam.

**LTU -** Minimalus atstumas tarp lempos ir apšviečiamo ploto.

**SVK -** Minimálny odstup medzi lampou a osvetleným priestorom.

**HUN -** A lámpa és a megvilágított terület közötti minimális távolság.

**ROM -** Distanța minima între lampa și zona luminată.

**CZE -** Je třeba dodržovat minimální vzdálenost mezi lampou a osvětlenými objekty.

**SVN -** Min. razdalja med svetilko in osvetljenim območjem.

**GRC -** Να τηρείται η ελάχιστη απόσταση ανάμεσα στο φωτιστικό και τα αντικείμενα τα οποία φωτίζει (όπως στο διαγράμμα).

**TUR -** Lamba ile isiklandirilana yer arasindaki minimum uzaklik kuralina dikkat edilmelidir.

**BGR -** Минимално разстояние между лампа и осветената повърхност.

**RUS -** Минимальное расстояние между светильником и освещаемой областью.

ءاضنلما قطننلماو حابصنلما نيپ ام عنمءا دحب قفاسم



**DNK -** Klasse II: Lampen er dobbeltisoleret og kræver derfor ikke tilslutning til installationens jordledning.

**SWE -** Klass II: Lampan är dubbelisolerad och kräver därför inte anslutning till installationens jordledning.

**NOR -** Klasse II: Lampen er dobbeltisolert og krever derfor ikke tilslutning til installasjonens jordledning.

**ISL -** Flokkur II: Ljósíð er tvíeingnað og því er ekki nauðsynlegt að jarðtengja það.

**NLD -** Klasse II: Het armatuur is dubbel geïsoleerd en vergt daarom geen aarde.

**FRA -** Classe II: La Lampe a une double protection, et il n'est donc pas nécessaire de la connecter au fil de terre de l'installation.

**DEU -** Klasse II: Die Lampe ist doppelt isoliert und muss deshalb nicht an die Erdleitung der Installation angeschlossen werden.

**GBR -** Class II: The lamp is double-insulated and does not need to be connected to the yellow/green earth wire.

**ESP -** Clase II: La lámpara es doble-aislada , así que no tiene que estar conectada al cable de tierra de la instalación.

**PRT -** A lâmpada é duplamente isolada e não necessita de ser conectada ao fio amarelo e verde/ligacao terra.

**ITA -** Categoria II: La lampada ha una doppia protezione per cui non è necessario collegarla alla presa di terra dell'impianto.

**FIN -** Suojausluokka II: Valaisin on kaksoisistetty eikä siksi vaadi liittämistä asennuksen maajohtoon (keltainen/vihreä).

**POL -** Klasa II: Lampa posiada podwójną izolację i nie wymaga dlatego podłączenia do żółto-zielonego przewodu uzziemienia.

**HRV -** Klasa II: Svjetiljka posjeduje dvostruku izolaciju i nije potrebno priključivati je na žuto/zeleni vod uzemljenja.

**EST -** Klass II: Valgusti on kahekordne isolatsioon ning seda ei pea ühendama kollase/rohelise maandusjuhtmega.

**LVA -** veida lampa: Lampai ir dubultā izolācija, tāpēc tā nav jāpievieno instalācijas iezemējuma vadiem.

**LTU -** Klasse II: Lampa yra dvigubai izoliuota ir dėl to nereikia jungti prie žeminimo instaliacijos laidų.

**SVK -** Trieda II: Lampa má dvojitú izoláciu a nemusí byť spojená so žltým/zeleným uzemňovacím drôtom.

**HUN -** II. kategória: A lámpa kettős szigetelésű és nem szükséges a sárgazöld földvezetékhez csatlakoztatni.

**ROM -** Clasa II: Lampa este izolata dublu, de aceea nu este necesara legatura la cablul de impamantare a instalatiei.

**CZE -** Třída krytí II: Světlo má dvojitou izolaci a není proto třeba je uzemňovat.

**SVN -** Razred II: Svetilka je dvojno ozemljena in je zato ni treba priključiti na rumeno/zeleno ozemljitevni vodnik.

**GRC -** Βαθμός προστασίας II: Το φωτιστικό είναι δίπλά μονωμένο και δεν απαιτείται σύνδεση με το καλώδιο γείωσης.

**TUR -** Sınıf 2: Bu ürün çift izole edilmiştir ve onun için topraklı hat bağlantısına gerek yoktur.

**BGR -** Клас II: Лампата е двойно изолирана, поради което не се налага свързване към заземителния проводник на инсталацията.

**SRB -** Klasa II: Lampa je duplo izolovana i ne mora da se poveže na žuto/zeleno žicu uzemljenja.

**RUS -** Класс II: Светильник имеет двойную изоляцию и не должен подключаться к желтому/зеленому земляному проводу.

ل يوصنلما جزلشمسي ال لقلدلو فعاضم لزح وذ فوناشلا ءهرنلا  
شاشنلجل قطننلما ءءاعلا ضررالا ءلصوب طبنرلا



**DNK** - Klasse III: Lampen er kun beregnet til 12V.  
**SWE** - Klasse III: Lampan är endast beräknad till 12V.  
**NOR** - Klasse III: Lampen er kun beregnet til 12V.  
**ISL** - Flokkur III: Ljósíð er einungis ætlað fyrir 12V  
**NLD** - Klasse III: Het armatuur is alleen berekend voor 12V.  
**FRA** - Classe III: La lampe n'est prévue que pour une tension de 12V.  
**DEU** - Klasse III: Die Lampe ist nur für 12V ausgelegt.  
**GBR** - Class III: The lamp is only suitable for 12V.  
**ESP** - Class III: La lámpara está diseñada solamente para 12V.  
**PRT** - A lâmpada é adequada só para 12 V  
**ITA** - Categoria III: La lampada è adatta a funzionare solo con una tensione di 12V.  
**FIN** - Valaisin sopii ainoastaan matalajännitteeseen (12 V)  
**POL** - Klasa III: Lampa jest dostosowana tylko do napięcia 12 V.  
**HRV** - Klasa III: Svjetiljka je prikladna samo za 12 V.  
**ESP** - Class III: Valgusti sobib ainult 12V pingega.  
**LVA** - tipa lampa: Lampu var izmantot tikai strāvai ar spriegumu 12 V.  
**LTU** - Klasė III: Lempa yra paskaičiuota tik 12V.  
**SVK** - Trieda III: Lampa je vhodná iba pre napájanie 12V.  
**HUN** - III. kategória: A lámpa csak 12 V feszültséggel használható.  
**ROM** - Clasa III: Lampa este facuta doar pentru 12 V.  
**CZE** - Třída krytí III: Světlo je konstruováno na napětí 12V.  
**SVN** - Razred III: Svetilka je primerna le za 12V.  
**GRC** - Βαθμός προστασίας III: Το φωτιστικό προορίζεται μόνο για 12 βόλτ.  
**TUR** - Sinif 3: Bu ürün sadece 12 voltluk ampüllerin kullanilmasina göre hesaplanmistir.  
**BGR** - Клас III: Лампата е изчислена само за 12 волта.  
**SRB** - Klasa III: Lampa je pogodna samo za 12 V.  
**RUS** - Класс III: Светильник пригоден только для питания 12 В.

شكلائيلا ةجرذلا : نكلوؤة 12 قوؤل طؤف دؤعم ءابصمءلا : نكلانئلا ةجرذلا

**DNK** - Z-tilslutning: Lampens tilslutningsledning kan ikke udskiftes og lampen skal kasseres hvis ledningen beskadiges.  
**SWE** - Z-anslutning: Lampans anslutningsledning kan inte skiftas ut och lampan skall kasseras om ledningen skadas.  
**NOR** - Z-tilslutning: Lampens tilslutningsledning kan ikke utskiftes og lampen skal kasseres hvis ledningen beskadiges.  
**NLD** - Z-aansluiting: De aansluitingsnoer kan niet vervangen worden en het armatuur moet bij beschadiging hiervan verwijderd worden.  
**FRA** - Connexion Z: Le câble de raccordement de la lampe ne peut être remplacé et on doit se débarrasser de la lampe si celui-ci est endommagé.  
**DEU** - Z-Anschluss: Die Anschlussleitung der Lampe kann nicht ersetzt werden, weshalb die Lampe entsorgt werden muss.  
**GBR** - Z-connection: the wire cannot be replaced if damaged, and the lamp must be discarded.  
**ESP** - Z-conexión: El cable de conexión de la lámpara no puede ser sustituido y hay que desechar la lámpara si el cable esta dañado.  
**PRT** - Conexão-Z: O fio não pode ser substituído se houver danos, e a lâmpada deverá ser descartada.  
**ITA** - Collegamento Z: Il cavo di collegamento della lampada  
**FIN** - Z-liitos: valaisimen johtoa ei voi vaihtaa ja valaisin pitää hävittää.  
**POL** - Z- podłączenie: przewód nie może być wymieniony w przypadku uszkodzenia i lampę należy skasować.  
**HRV** - Z-spoj: Vodič se ne može zamijeniti ako je oštećen i morat će se baciti cijela svjetiljka.  
**ESP** - Z-Ühendus: juh et ole selle vigastuse korral võimalik asendada, valgustist tuleb loobuda.  
**LVA** - Z- - pievienošana: Ja lampas pievienošanas vads ir bojāts, to nav iespējams aizstāt un lampu vairs nevar tālāk izmantot.  
**LTU** - Z- prijungimas: Lempos sujungiamasis laidas negali būti pakeičiamas ir lempa turi būti išmetama, jei pažeistas laidas.  
**SVK** - Z-spoj: Drôt sa v prípade poškodenia nemôže vymeniť a lampu musí byť vyradená.  
**HUN** - Z-csatlakozás: sérülés esetén a vezeték nem cserélhető ki, a lámpát el kell dobni.  
**ROM** - Legatură Z: Daca cablul este distrus acesta nu poate fi înlocuit, iar lampa va trebui casata.  
**CZE** - Z-připojení: vodič světla nelze vyměnit a proto při poškození vodiče je nutné světlo vyřadit.  
**SVN** - Z-priključek: poškodovanega vodnika ni možno zamenjati, zato je treba svetilko zavreči.  
**GRC** - Σύνδεση-Z: Το καλώδιο σύνδεσης του φωτιστικού δεν μπορεί να αντικατασταθεί, και το φωτιστικό πρέπει να κριθεί ακατάλληλο, αν προξενηθεί ζημιά στο καλώδιο.  
**TUR** - Z – Bağlantısı: Lambanın eklem ve montaj yapilacagi kablo cok zarar görmüşse bu kablo yenilenemez. Lamba atilmalidir.  
**BGR** - Z-свързване: Свързващите проводници на лампата не могат да се сменят затова лампата трябва да се бракува при повреда на някой от проводниците.  
**RUS** - Z-соединение: при повреждении провода он не может быть заменен и светильник следует выбросить.  
بيجي يلائل ابيو ءابصمءلا لئيصوؤ ءئلس لئئبؤ نءمءي ءل : ذؤ 3 لءصئي ءو طئبر . اوررضؤؤم ءئلس لئل ءا ءا ءابصمءلا ءءالءا



**DNK** - Hvis den medleverede sikkerhedstransformator bliver ødelagt skal denne erstattes med en lignende transformator med de samme specifikationer.

**SWE** - Om den medföljande säkerhetstransformatorn blir skadad skal den ersättas med en liknande transformator med de samma specifikationer.

**NOR** - Hvis den medleverte sikkerhetstransformator blir ødelagt skal denne erstattes med en liknende transformator med de samme spesifikasjoner.

**NLD** - Als de bijgeleverde zekerheidstransformator defect raakt, moet deze door een gelijksoortige transformator met dezelfde specificaties vervangen worden.

**FRA** - Si le transformateur de sécurité livré est par la suite endommagé, remplacer celui-ci par un transformateur aux spécifications techniques identiques.

**DEU** - Im Falle, dass der gelieferte Sicherheitstransformator defekt sein sollte, muss er durch einen ähnlichen Transformator, mit gleichen Spezifikationen, ersetzt werden.

**GBR** - A broken safety transformer must be replaced with an identical transformer.

**ESP** - Un transformador de seguridad defectuoso debe ser sustituido por un transformador igual de las mismas características.

**PRT** - Um transformador de segurança quebrado têm que ser substituído com um transformador semelhante.

**ITA** - Se il trasformatore di sicurezza si dovesse danneggiare, sostituire il trasformatore guasto solamente con uno che abbia specifiche tecniche identiche.

**FIN** - Valaisin toimii suojajännitteellä. Rikkoutunut muuntaja on korvattava muuntajalla, jossa on samanlaiset ominaisuudet.

**POL** - W przypadku uszkodzenia transformatora bezpieczeństwa, który jest dołączony do lampy podczas zakupu, należy transformator ten zastąpić podobnym o tych samych parametrach technicznych.

**HRV** - Uništení sigurnosni transformator mora se zamijeniti identičnim transformatorom.

**EST** - Purunenud turvamuundur tuleb asendada identse muunduriga.

**LVA** - Ja drošības transformators tiek sabojāts, tas ir jāaizstāj ar identisku transformatoru.

**LTU** - Jei sugenda saugos transformatorius, kuris buvo komplekte prie lempos, tai ji reikia pakeisti tokiu pačiu arba atitinkančiu tas pačias specifikacijos transformatoriumi.

**SVK** - Pokazený bezpečnostný transformátor musí byť nahradený rovnakým transformátorom.

**HUN** - A hibás biztonsági transzformátort azonos transzformátorra kell kicserélni.

**ROM** - Daca transformatorul de siguranta dat se distruge, acesta trebuie schimbat cu un transformator de acelasi fel si cu aceleasi specificatii.

**CZE** - Svítidlo je vybaveno bezpečnostním transformátorem. Při poškození je nutno transformátor vyměnit avšak jen za takový, který má shodné specifikace s originálním transformátorem.

**SVN** - Pokvarjen varnostni transformator morate nadomestiti z identičnim.

**GRC** - Σε περίπτωση βλάβης ο μετασχηματιστής ασφαλείας πρέπει να αντικατασταθεί με έναν παρόμοιο.

**TUR** - Eger bu ürünün yanında verilmiş olan güvenlik transformatörü kırılıp zarar görmüşse hemen belirtildiği gibi aynı teknik özelliklere sahip olan başka bir transformatörle değiştirilmelidir.

**BGR** - При повреда на доставеният с лампата изолационен трансформатор, същият да се замени с друг трансформатор със същите характеристики.

**RUS** - Поврежденный защитный трансформатор заменяйте только на идентичный.

بریفن عم مل لثامم رخ لوح جب مل یدبت بجي قفرملا عدالسا لوح فلت لاح يف .  
في فلتا تافصا ولما .



**DNK** - Monteringsvejledningen må ikke bortkastes.

**SWE** - Kasta inte bort monteringsvägledningen.

**NOR** - Monteringsveiledningen må ikke kastes.

**NLD** - Gooi de montageinstructies niet weg.

**FRA** - Merci de garder l'instruction de montage.

**DEU** - Die Montageanleitung bitte aufbewahren.

**GBR** - The mounting instruction must not be discarded.

**ESP** - No desechar la instrucción de montaje.

**PRT** - As instruções de montagem não devem ser descartadas.

**ITA** - Le istruzioni di montaggio non devono essere gettate via.

**FIN** - Älä hävitätä asennusohjetta.

**POL** - Nie należy pozbywać się instrukcji montażu.

**HRV** - Nemojte bacati upute za montiranje.

**EST** - Paigaldamisjuhendit ei tohi ära visata.

**LVA** - Saglabāt uzstādīšanas instrukciju.

**LTU** - Neišmeskite montavimo instrukcijas.

**SVK** - Pokyny pre montáž nesmiete zahodiť.

**HUN** - A szerelési útmutatót őrizze meg.

**ROM** - Instrucțiunile de montaj nu trebuie aruncate.

**CZE** - Uložte montážní návod pečlivě.

**SVN** - Pokyny pre montáž nesmiete zahoditi.

**GRC** - Μη πετάξετε τις οδηγίες τοποθέτησης.

**TUR** - Montaj talimatları atılmamalıdır.

**BGR** - Упътването за монтаж да се съхрани.

**RUS** - Обязательно сохраните инструкцию по монтажу.

بى فلتا تاما لى عت نم صل ختلا مدع بجي .



**DNK** - VIGTIGT! Sluk altid for strømmen, før installationen påbegyndes. I nogle lande må elektriske installationer kun udføres af en uddannet elektriker. Få oplysninger hos de relevante myndigheder.

**SWE** - VIKTIGT! Stäng alltid av strömmen innan installation påbörjas. I vissa länder får elektrisk installation endast utföras av auktoriserade elektriker. Kontakta din lokala myndighet för råd.

**NOR** - VIKTIG! Elektriske installasjoner skal utføres av elektriker. Steng av strømforselen til strømkretsen med riktig sikring for installasjonsarbeidet påbegynnes.

**ISL** - MIKILVÆGT! Sláði rafmagnió úr áður en uppsetning hefst. Í sumum löndum þarf uppsetning að vera framkvæmd af löggiltum rafvirkja. Leiðið ráða hjá rafvirkja varðandi uppsetninguna.

**NLD** - BELANGRIJK! Schakel de stroom altijd uit voordat met de installatie wordt begonnen. In sommige landen mogen elektrische installaties alleen worden uitgevoerd door een bevoegd elektricien. Neem daarom contact op met de plaatselijke overheid voor advies.

**FRA** - ATTENTION! Toujours couper l'alimentation au panneau principal avant de procéder à l'installation. Dans certains pays, l'installation doit être effectuée par un électricien qualifié. Pour en savoir plus, contactez les autorités locales compétentes en la matière.

**DEU** - WICHTIG! Vor der Installation den Strom abschalten. In einigen Ländern dürfen Elektroinstallationen nur von autorisierten Elektrofachleuten ausgeführt werden. Im Zweifelsfall die örtlichen Behörden ansprechen.

**GBR** - IMPORTANT! Always shut off power to the circuit before starting installation work. In some countries electrical installation work may only be carried out by a authorized electrical contractor. Contact your local electricity authority for advice.

**ESP** - IMPORTANTE! Desconecta siempre el interruptor general de la electricidad antes de iniciar cualquier trabajo de instalación. En algunos países, la instalación eléctrica sólo puede realizarla un electricista profesional. Ponte en contacto con las autoridades locales para saber cuál es tu caso.

**PRT** - IMPORTANTE! Desligue sempre a corrente eléctrica antes de começar um trabalho de instalação. Em alguns países os trabalhos de instalação eléctrica só podem ser realizados por um electricista autorizado. Contacte a sua autoridade local de electricidade para aconselhamento.

**ITA** - IMPORTANTE! Togli sempre tensione al circuito prima di iniziare l'installazione. In alcune nazioni l'installazione elettrica può essere effettuata solo da un elettricista autorizzato. Per maggiori informazioni, contatta l'autorità locale per l'energia elettrica.

**FIN** - TÄRKEÄÄ! Katkaise aina virta pääkatkaisimesta ennen asennuksen aloittamista. Joissakin maissa asennuksen saa tehdä ainoastaan ammattitaitoinen sähköasentaja. Ota selvää paikallisista määräyksistä.

**POL** - WAŻNE! Przed rozpoczęciem instalacji odłącz zasilanie. W niektórych państwach instalacje elektryczne mogą być wykonywane wyłącznie przez wykwalifikowanych elektryków. Skontaktuj się z odpowiednimi instytucjami, aby uzyskać poradę.

**HRV** - VAŽNO! Uvijek isključite napajanje prije početka instaliranja. U nekim zemljama, električne instalacije smije vršiti samo ovlašteni električar. Za savjet, kontaktirajte svog lokalnog ovlaštenog električara.

**EST** - OLULINE! Lülitage vooluõrgu toide alati välja enne paigaldamistöö alustamist. Mõnedes riikides võib elektriseadmestiku paigaldamist teostada ainult elektritööde volitatud töövõtja. Pöörduge nõu saamiseks kohaliku elektriameti poole.

**LVA** - SVARĢĪG! Vienmēr izslēdziet elektropadevi, pirms sākat veikt montāžas darbus. Atsevišķās valstīs elektromontāžu drīkst veikt tikai pilnvarots elektromontāžas darbusņēmējs. Neskaidrību gadījumā sazinieties ar savu vietējo elektroapgādes iestādi.

**LTU** - SVARBU! Prieš pradėdami elektros instaliacijos darbus, visada išjunkite elektros energiją. Kai kuriose šalyse elektros instaliacijos darbus gali atlikti tik leidimą tam turintis elektrikas. Kreipkitės į atitinkamas institucijas ir pasitikslinkite.

**SVK** - Dôležit! Pred inštaláciou vždy odpojte zo siete. Zistite si, či nepatríte medzi tie krajiny, kde inštaláciu môže uskutočniť výlučne elektrikár. O radu požiadajte vašu lokálnu autoritu.

**HUN** - FONTOS! Minden esetben kapcsold le az áramot mielőtt elkezd a munkát. Néhány országban elektromos installációt kizárólag szakember végezhet. Hízel kapcsolbatban érdeklődj elektromos szolgáltatódnál.

**ROM** - ATENȚIE! Opriți înțotdeauna alimentarea cu curent electric înainte de a începe lucrările de instalare. În unele țări, operațiunile de instalare pot fi efectuate numai de către un instalator autorizat. Pentru mai multe informații, contactați autoritatea locală care gestionează energia electrică.

**CZE** - Důležit! Před instalací vždy odpojte ze sítě. V některých zemích může instalaci provést pouze kvalifikovaný elektrikář. Kontaktujte o radu nejbližšího elektrikáře.

**SVN** - POMEMBNO! Pred začetkom dela vedno izklopite električno napajanje. V nekaterih državah sme električno napeljavo napeljevati le pooblašteni električar. Za nasvet se obrnite na najbližji pooblašteni servis.

**GRG** - ΣΗΜΑΝΤΙΚΟ! Πριν από την έναρξη της εργασίας εγκατάστασης, να διακόπτετε πάντα την παροχή ρεύματος από τον γενικό διακόπτη. Σε μερικές χώρες, οι ηλεκτρολογικές εργασίες θα πρέπει να πραγματοποιούνται μόνο από ένα εξουσιοδοτημένο ηλεκτρολόγο. Για πληροφορίες, επικοινωνήστε με την εταιρία ηλεκτρισμού της περιοχής σας.

**TUR** - ÖNEMLİ! Kurulumla başlamadan önce her zaman elektrik devresini kapatınız. Bazı ülkelerde elektrik kurulum işlemi sadece yetkili elektrik teknikerleri tarafından yapılmaktadır. Size en yakın yerel elektrik idaresi ile temas kurarak bu konuda bilgi alabilirsiniz.

**BGR** - ВАЖНО! Винаги изключвайте електрозахранването във веригата, преди да извършвате работа по инсталацията. В някои страни работа по електрическите инсталации може да се извършва единствено от оторизиран електротехник. За препоръка се обърнете към местната електрическа компания.

**SRB** - BITNO! Uvek isključite struju pre nego što počnete s instaliranjem. U pojedinim državama elektro-instalacije mogu da postave samo osobe s ovlašćenjem. Obratite se lokalnoj elektro-distribuciji za savet.

**RUS** - ВНИМАНИЕ! Перед установкой всегда отключайте электропитание. В некоторых странах электроустановка должна производиться только квалифицированным электриком. Обратитесь за консультацией в соответствующие местные инстанции.

بېلېرئشلا لامعاً عبد لئبق تړئ اول نع رايئتل لصف لئع امءاد صرح اء ماه قئب رءلا ابر طءلا فطءاب قئب اءر طءل اء رءالا بئف لقرت شائلمع اء رءا بءئ لولءا ضءب ف ءر ائسءال قئل ءءلا اءر طءلا قئب لئصءا طءف ءءءءلا قئ

