

# Paul Neuhaus



## Paul Neuhaus

Paul Neuhaus GmbH

Olakenweg 36 · D-59457 Werl

+49(0)2922 9721 9290

Kundenservice@neuhaus-group.de

www.paul-neuhaus.de

### 839711 - SKINA

DE

DE Dieses Produkt enthält eine Lichtquelle der Energieeffizienzklasse <E>.

GB This product contains a light source of energy efficiency class <E>.

FR Ce produit comprend une source de lumière de classe d'efficacité énergétique <E>

GB

ES Este producto contiene una fuente de luz de la clase de eficiencia energética <E>.

HR Ovaj proizvod sadrži izvor svjetlosti energetskog razreda <E>.

HU Ez a termék <E> energiahatékonysági osztályba tartozó fényforrást tartalmaz.

IT Questo prodotto contiene una sorgente luminosa della classe di efficienza energetica <E>.

FR

NL Dit product bevat een lichtbron van energie-efficiëntieklasse <E>.

ES

HR

HU

IT

NL

LED 36 W  
4.440 lm  
40 W  
1.600 lm  
t 25.000 h  
T<sub>K</sub> 2.700 - 5000 K



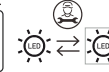
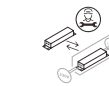
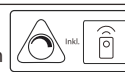
15.000 x



< 0,5 s



2,4 GHz  
-6.2 dBm



1x



2x AAA, 1,5V

4x

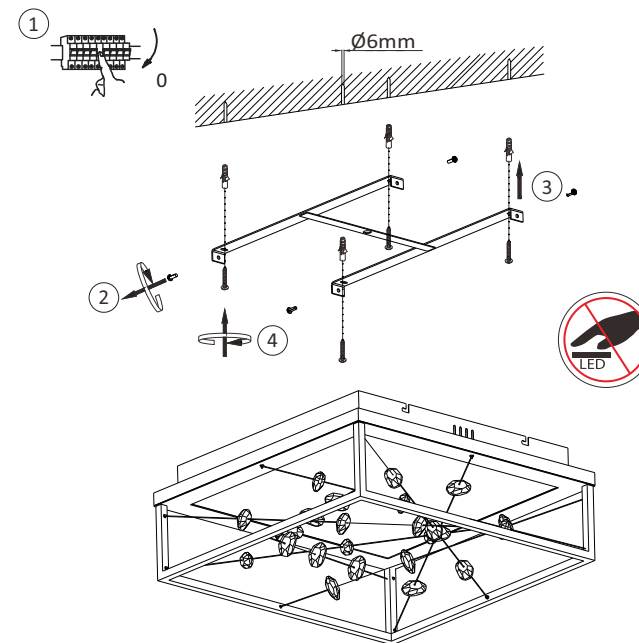
4x

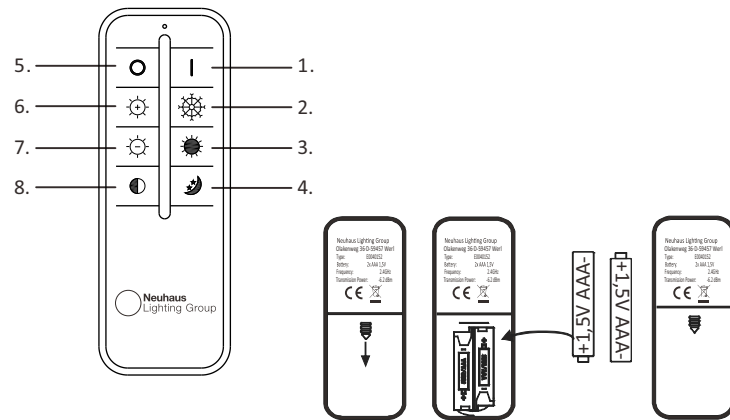
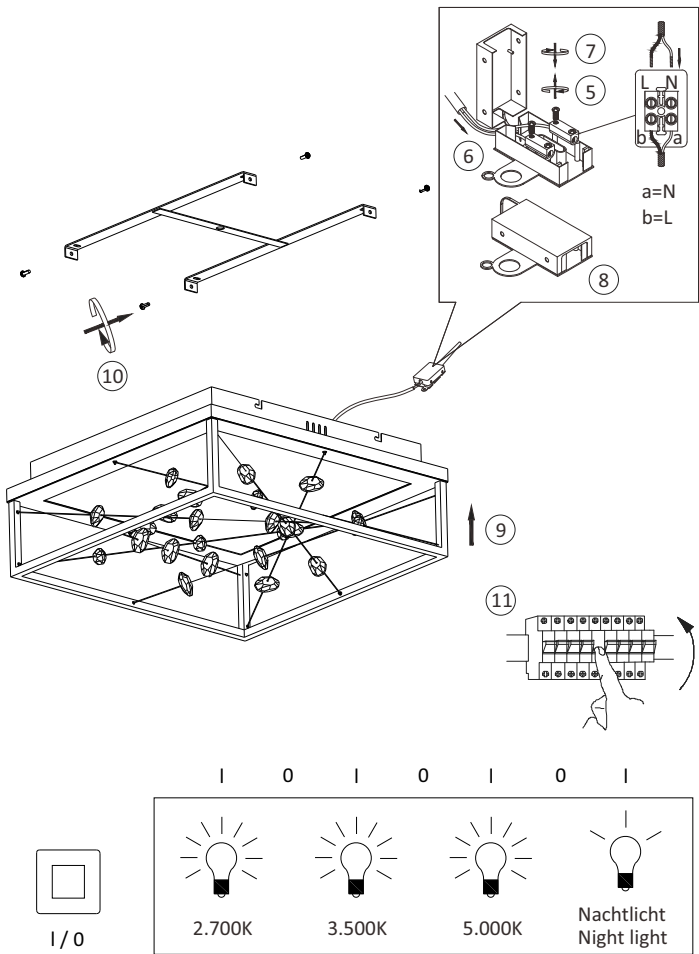
## 839711

230V / 50Hz~

LED

1x LED-Board 36V DC / 36 W





DE

Anleitung für die Fernbedienung

1. An
2. 2.700K - 5.000K
3. 5.000K - 2.700K
4. Nachtlicht (2.700K, 10%)
5. Aus
6. 10% - 100%  
Kurz drücken: Die Helligkeit erhöht sich in Stufen.  
Halten: Die Helligkeit erhöht sich stufenlos.
7. 100% - 10%  
Kurz drücken: Die Helligkeit wird in Stufen reduziert.  
Halten: Die Helligkeit wird stufenlos reduziert.
8. 2700-3500-5000K

Schalten Sie die Leuchte über den Wandschalter ein. Drücken Sie innerhalb von 5 Sekunden die "I" Taste auf der Fernbedienung. Die Leuchte ist nun angelernet und kann über die Fernbedienung gesteuert werden.

Eine Fernbedienung kann mehrere Leuchte steuern. Eine Leuchte kann von einer Fernbedienung angesteuert werden.

GB

Remote Control Instructions

1. On
2. 2.700K - 5.000K
3. 5.000K - 2.700K
4. Night light (2.700K,10%)
5. Off
6. 10% - 100%  
Short press: The brightness increases in steps  
Hold: The brightness increases stepless.
7. 100% - 10%  
Short press: The brightness reduces in steps  
Hold: The brightness reduces stepless.
8. 2700-3500-5000K

Switch the light on via the wall switch. Press the button "I" on remote control within 5 seconds. The light is now assigned and can be operated by the remote control.

One remote control can control several lights. A light can be operated by one remote control.

Beschreibung / Description	Betriebsgröße / Operation data
Batterie / Battery	2x 1,5V AAA
Sendefrequenz / Transmission frequency	2,4 GHz
Sendeleistung / Transmission power	-6.2 dBm
Leerlaufstrom / No-load current	2 uA
Betriebsstrom / Operating current	1-20 mA
Reichweite der Fernbedienung / Range of the remote control	10 m