

# JUST LIGHT.



DE

**DE** Dieses Produkt enthält Lichtquellen der Energieeffizienzklasse <F>.

**GB** This product contains light sources of energy efficiency class <F>.

**FR** Ce produit comprend sources lumineuses de classe d'efficacité énergétique <F>

**ES** Este producto contiene fuentes de luz de la clase de eficiencia energética <F>.

**HR** Ovak proizvod sadrži izvori svjetlosti energetskeg razreda <F>.

**HU** Ez a termék <F> energiahatékonysági osztályba tartozó fényforrások tartalmaz.

**IT** Questo prodotto contiene una sorgente luminosa della classe di efficienza energetica <F>.

**NL** Dit product bevat lichtbronnen van energie-efficiëntieklasse <F>.

GB

FR

ES


HR

HU

IT



NL


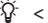
LED 3,2 W / 12,8 W  
370 lm / 1.480 lm

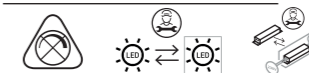
 33 W  
1.100 lm

t 25.000 h

T<sub>K</sub> 3.000 K

  15.000 x

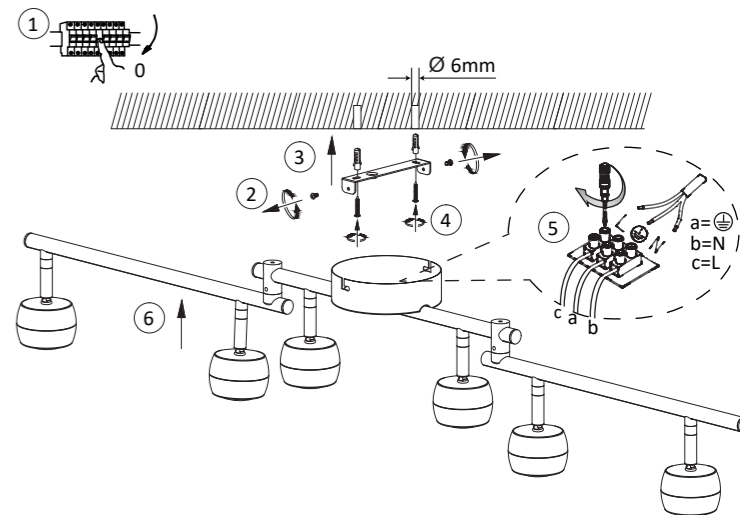
  < 0,5 s



## 901992

230V / 50Hz~


LED 6x LED-Board 108V DC/3,2 W  
1x LED-Board 108V DC/12,8 W



# JUST LIGHT.

JUST LIGHT GmbH

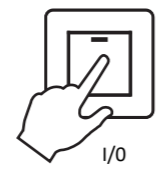
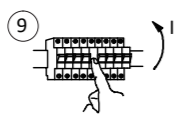
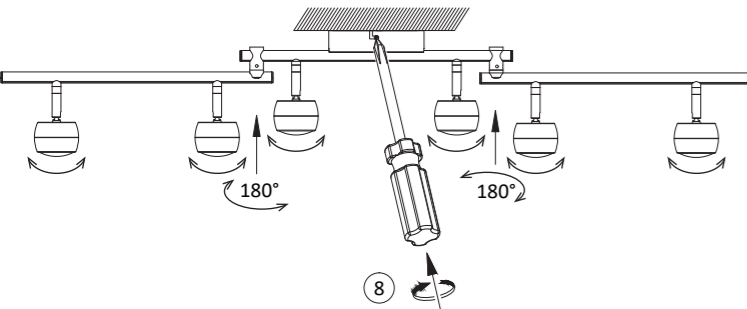
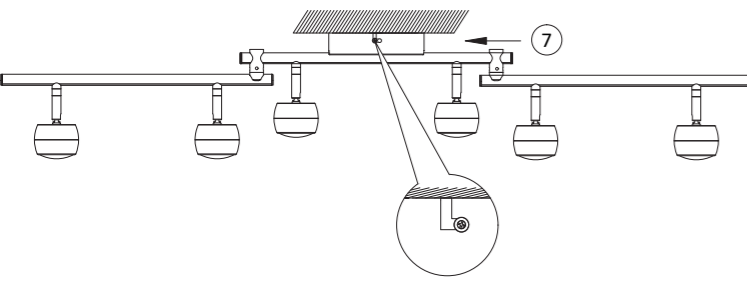
Olakenweg 36 · D-59457 Werl

 +49(0)2922 9721 9290

 Kundenservice@neuhaus-group.de

www.just-light.info

## 901992 - JARIK



I

0

I

0

I



Alles an 3.000K/All on 3.000K



Profil 3.000K/Profile 3.000K



Spot 3.000K/Spot 3.000K