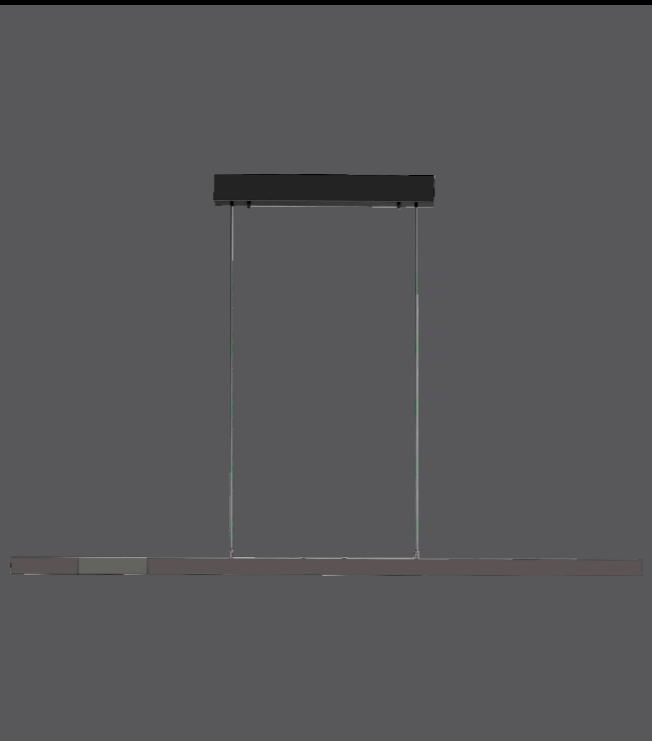


Paul Neuhaus



838666 - ADRIANA Comfort Lift

Paul Neuhaus

Paul Neuhaus GmbH

Olakenweg 36 · D-59457 Werl

☎ +49(0)2922 9721 9290

✉ Kundenservice@neuhaus-group.de

www.paul-neuhaus.de

DE

Dieses Produkt enthält Lichtquellen der Energieeffizienzklasse <E>.

This product contains light sources of energy efficiency class <E>.

Ce produit comprend sources lumineuses de classe d'efficacité énergétique <E>.

Este producto contiene fuentes de luz de la clase de eficiencia energética <E>.

Ovaj proizvod sadrži izvori svjetlosti energetskog razreda <E>.

Ez a termék <E> energiahatékonysági osztályba tartozó fényforrások tartalmaz.

Questo prodotto contiene una sorgente luminosa della classe di efficienza energetica <E>.

Dit product bevat lichtbronnen van energie-efficiëntieklasse <E>.

GB

FR

ES

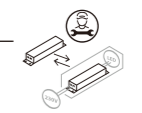
HR

HU

IT

NL

13 W
LED 1.560 lm
45 W
2.085 lm
t 25.000 h
T_K 2.700-5.000 K
15.000 x
< 0,5 s

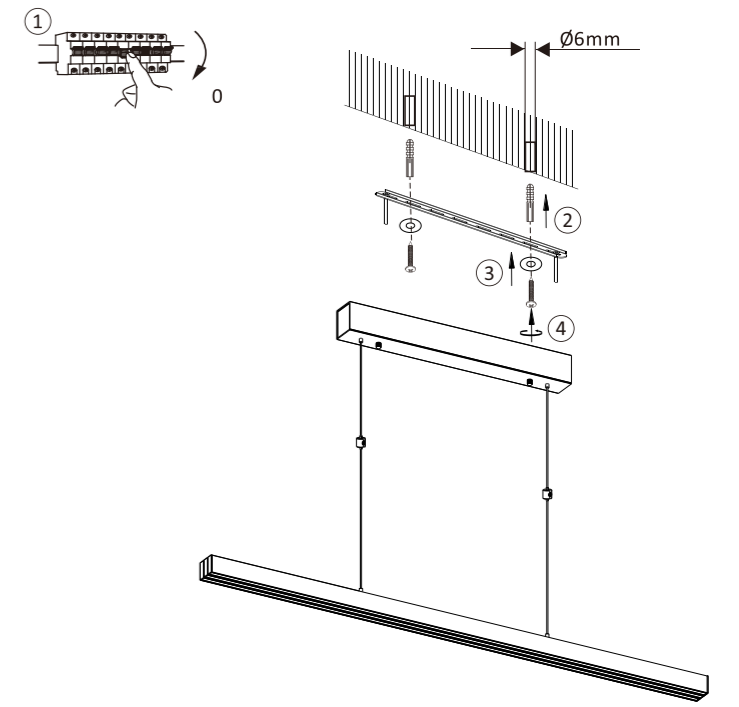


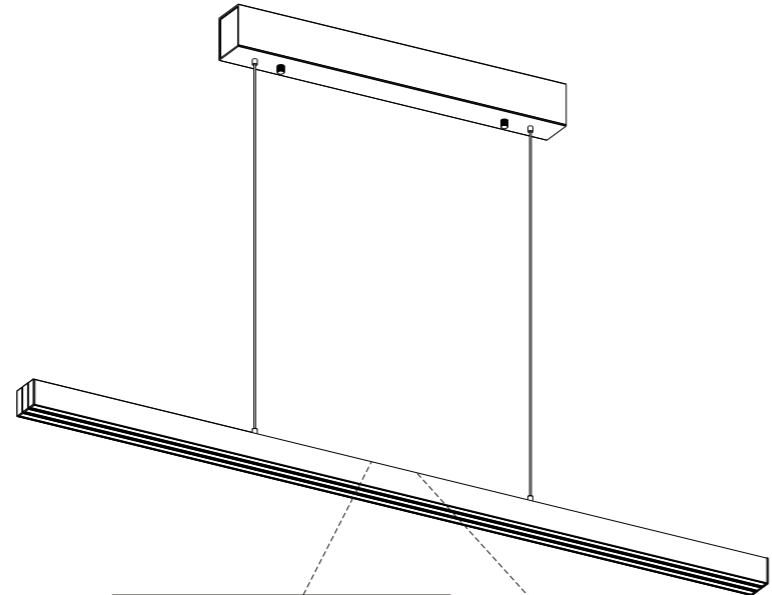
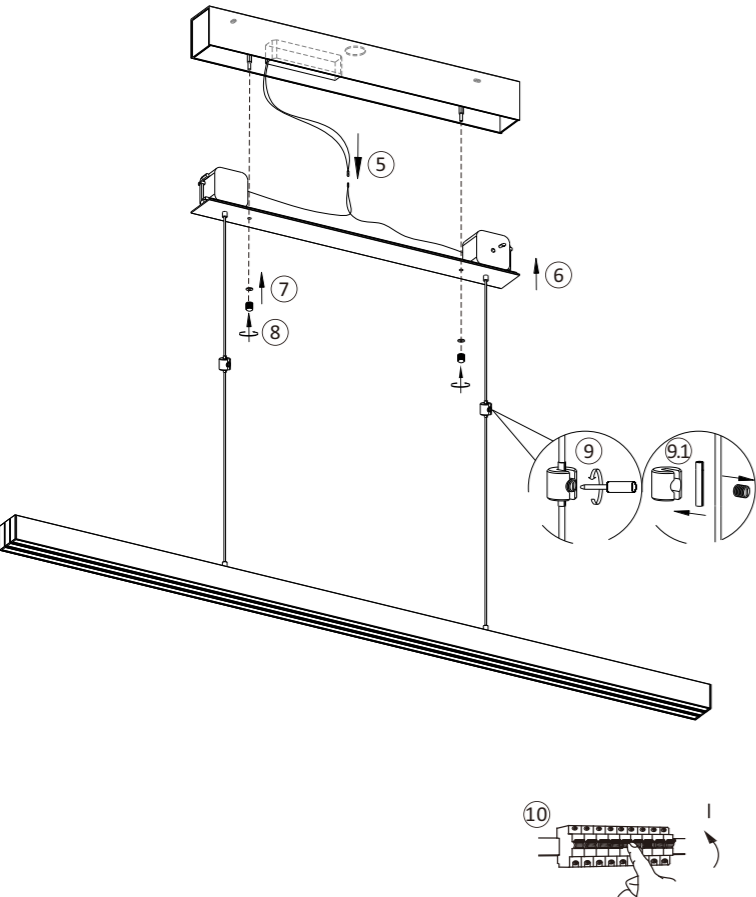
838666

230V / 50Hz~

LED 3x LED-Board 24V DC/13 W

2x 2x 2x





<1s	CCT(2700K/3850K/5000K)	<1s	I/O
>1s	2700K - 5000K	>1s	⚠

