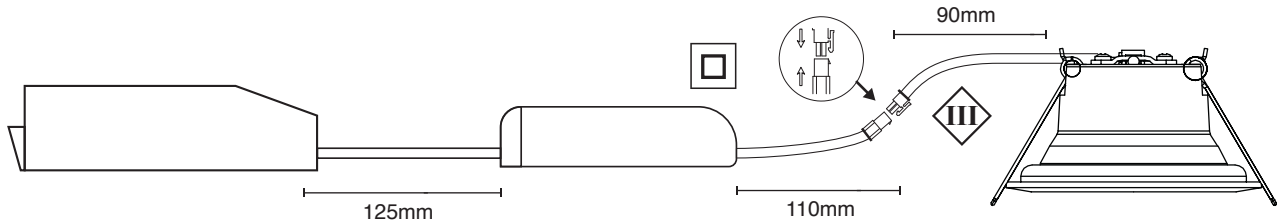
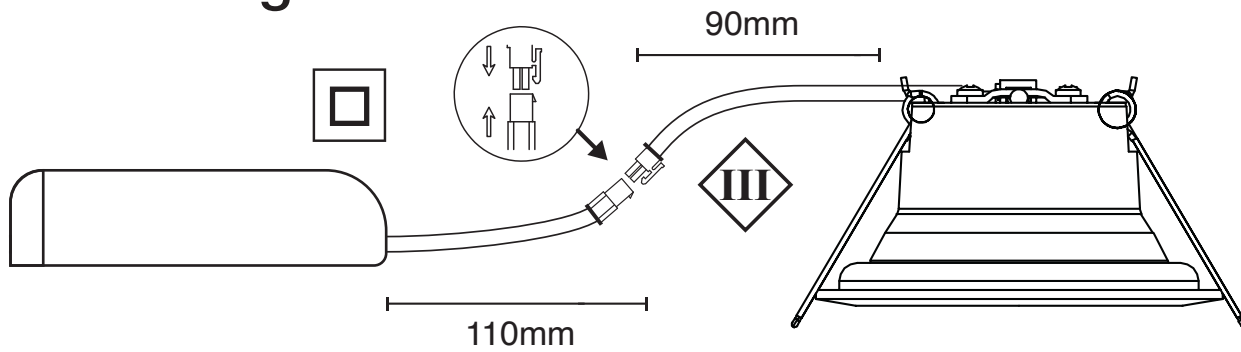


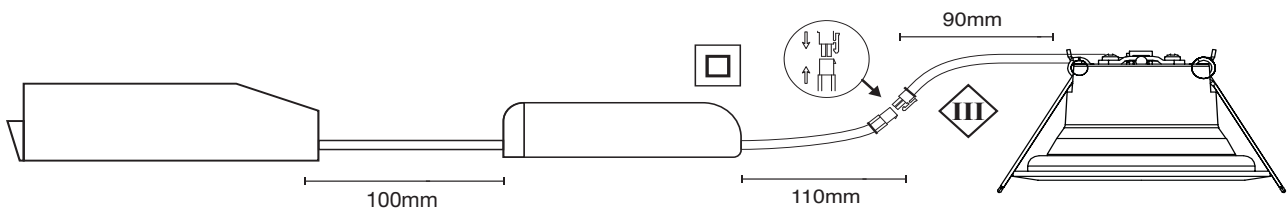
Gen 1 - Page 2



Gen 2 - Page 3



Gen 3 - Page 5



NO: Må installeres av godkjent installatør
EN: Only to be installed by an authorized electrician
DE: Nur von einer autorisierten Elektrofachkraft installieren lassen
FI: Asenna vain valtuutettu sähköasentaja
FR: Seulement pour être installé par un électricien autorisé
IS: Aðeins skal setja upp af viðurkenndum rafvirkni
ES: Solo para ser instalado por un electricista autorizado.
IT: Solo per essere installato da un elettricista autorizzato



NO: Slå av strømmen før montering
EN: Power off before installing
DE: Schalten Sie vor der Installation die Stromversorgung aus
FI: Katkaise virta ennen asennusta
FR: Couper le courant avant d'installer
IS: Slökktu á orku áður en þú setur upp
ES: Apague la alimentación antes de instalar
IT: Spegnerne l'alimentazione prima di installare



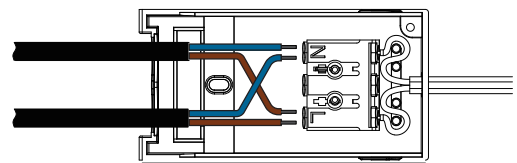
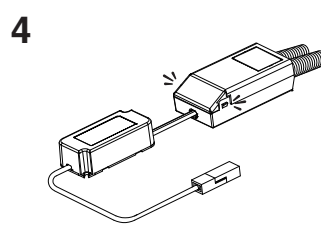
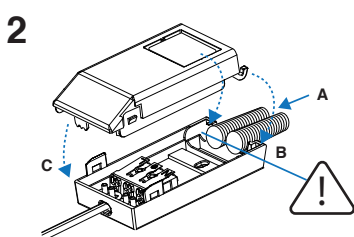
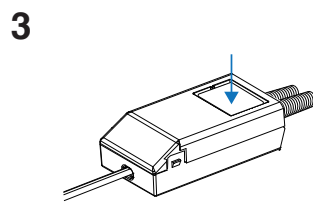
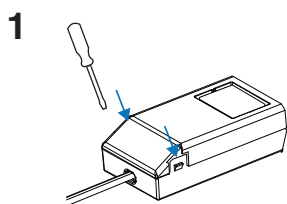
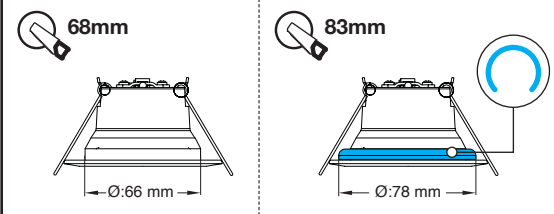
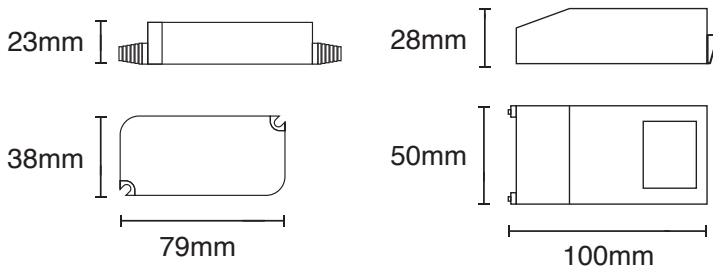
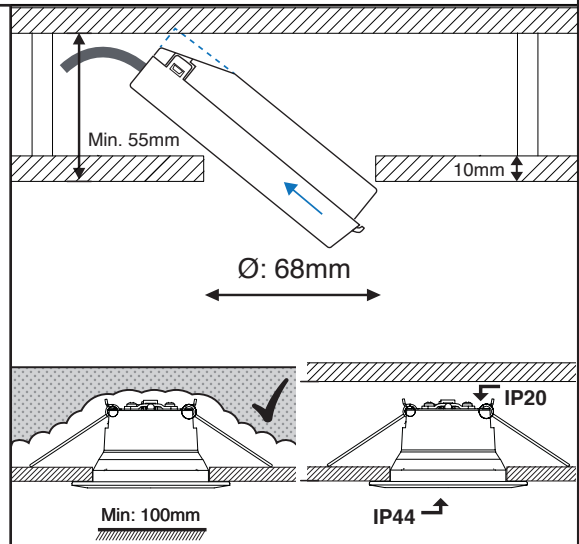
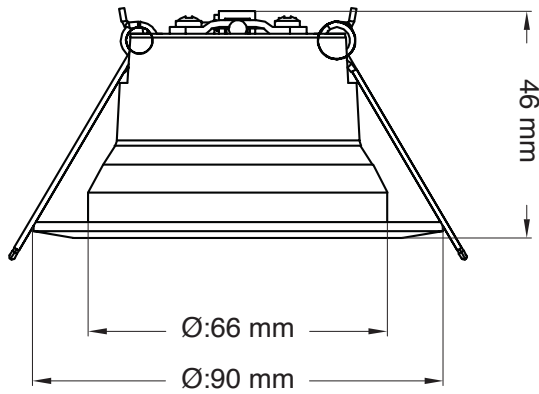
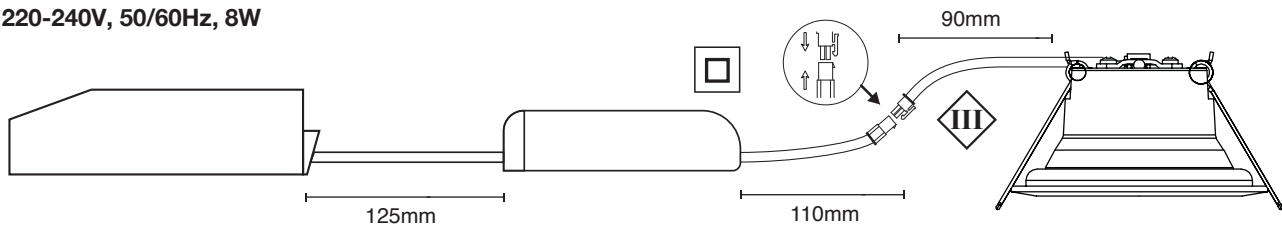
Management, Operation
and Maintenance

OneSoft One360°

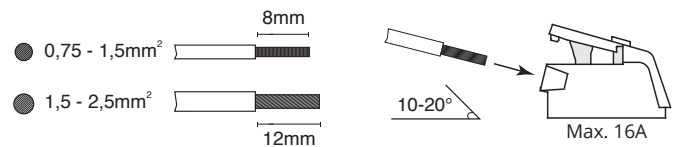
SLC
Scandinavian
Lighting Concept

LED IP44 68-83mm

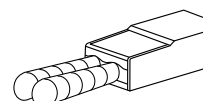
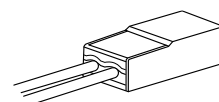
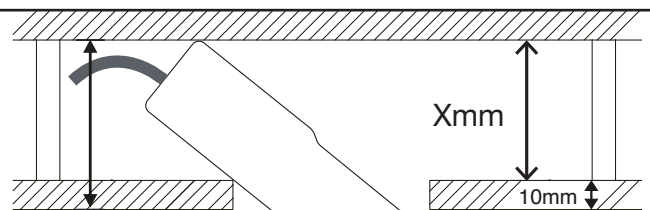
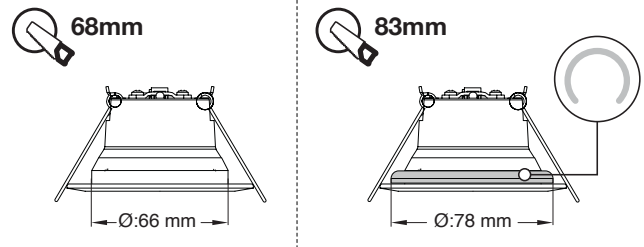
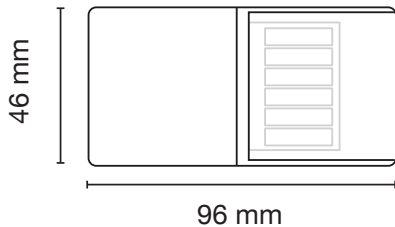
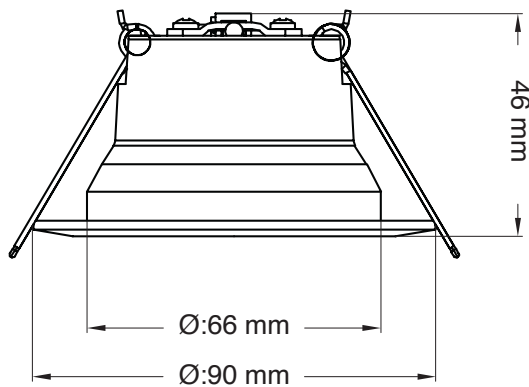
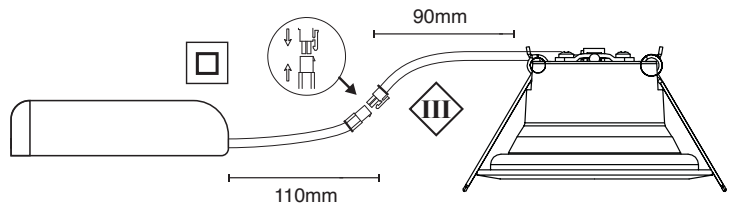
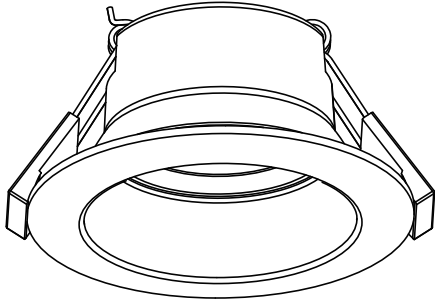
220-240V, 50/60Hz, 8W



NO: Må installeres av godkjent installatør
EN: Only to be installed by an authorized electrician
DE: Nur von einer autorisierten Elektrofachkraft installieren lassen
FI: Asenna vain valtuutettu sähköasentaja
FR: Seulement pour être installé par un électricien autorisé
IS: Aðeins skal setja upp af viðurkenndum rafvirkri
ES: Solo para ser instalado por un electricista autorizado.
IT: Solo per essere installato da un elettricista autorizzato

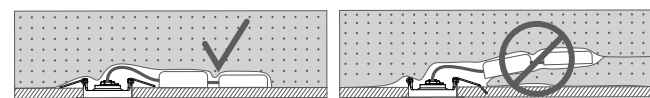


NO: Slå av strømmen før montering
EN: Power off before installing
DE: Schalten Sie vor der Installation die Stromversorgung aus
FI: Katkaise virta ennen asennusta
FR: Couper le courant avant d'installer
IS: Slökktu á orku áður en þú setur upp
ES: Apague la alimentación antes de instalar
IT: Spegnerne l'alimentazione prima di installare



Ø	68	76	83
X-min	35	35	35
X-min	55	44	35

*mm



NO: Må installeres av godkjent installatør
EN: Only to be installed by an authorized electrician
DE: Nur von einer autorisierten Elektrofachkraft installieren lassen
FI: Asenna vain valtuutettu sähköasentaja
FR: Seulement pour être installé par un électricien autorisé
IS: Aðeins skal setja upp af viðurkenndum rafvirkri
ES: Solo para ser instalado por un electricista autorizado.
IT: Solo per essere installato da un elettricista autorizzato



NO: Slå av strømmen før montering
EN: Power off before installing
DE: Schalten Sie vor der Installation die Stromversorgung aus
FI: Katkaise virta ennen asennusta
FR: Couper le courant avant d'installer
IS: Slökktu á orku áður en þú setur upp
ES: Apague la alimentación antes de instalar
IT: Spegnerne l'alimentazione prima di installare

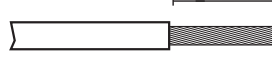


Management, Operation
and Maintenance



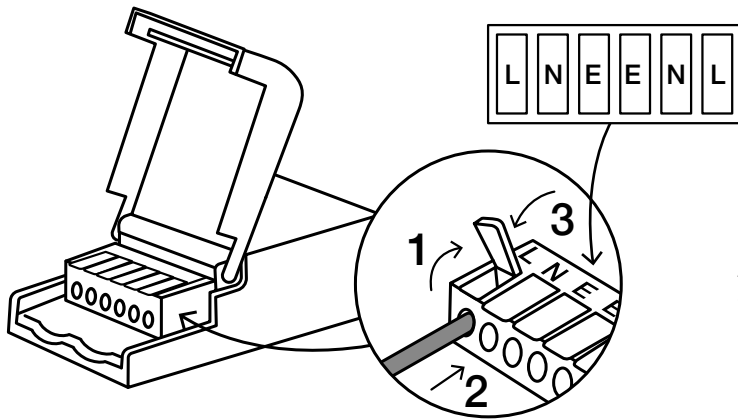
0,75-2,5mm²

8mm



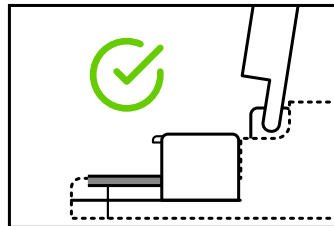
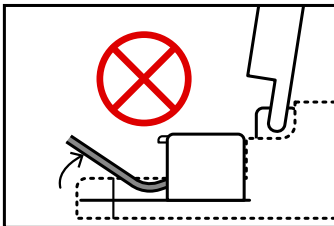
1. Make sure the strip length is correct, as this is important for good connection. //

1. Achten Sie auf die richtige Länge des Bandes, da dies für eine gute Verbindung wichtig ist.



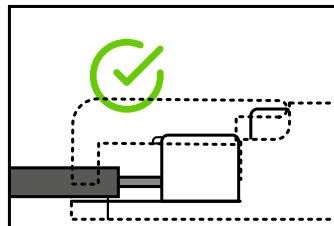
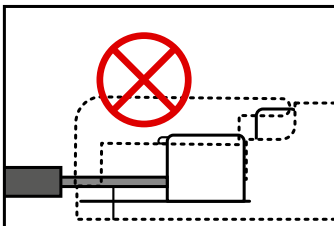
2. Open the lever before entering the cable, to ensure a reliable connection. //

2. Öffnen Sie den Hebel, bevor Sie das Kabel einführen, um eine zuverlässige Verbindung zu gewährleisten.



3. Put the cable straight in. Do not bend the cable. This may cause the cable to bend inside the terminal block and prevent a good connection. //

3. Führen Sie das Kabel gerade ein. Biegen Sie das Kabel nicht. Dies kann dazu führen, dass sich das Kabel in der Klemmleiste verbiegt und eine gute Verbindung verhindert.



4. Make sure the outer sleeve of the cable is inside the strain relief. This is to ensure the double insulation. Also, without the outer sleeve the cable will be bent too far down, which could create bad connection in the terminal block. //

4. Achten Sie darauf, dass sich die äußere Hülle des Kabels innerhalb der Zugentlastung befindet. Dadurch wird die doppelte Isolierung gewährleistet. Außerdem wird das Kabel ohne die äußere Hülse zu weit nach unten gebogen, was zu einer schlechten Verbindung in der Klemmleiste führen kann.



The driver connection must be done in accordance with the relevant DIN standard.

Der Anschluss der Betriebsgeräte muss fachgerecht nach geltender DIN-Norm ausgeführt werden.



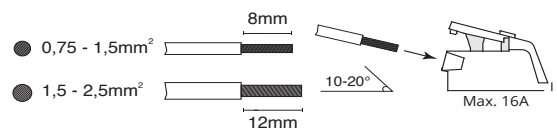
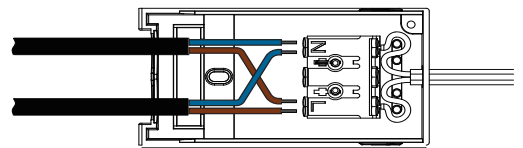
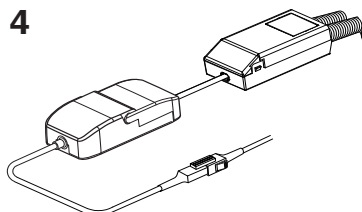
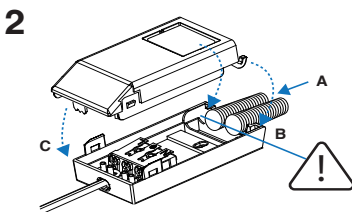
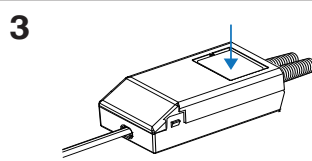
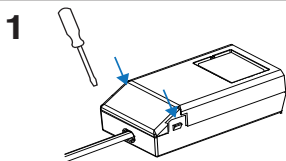
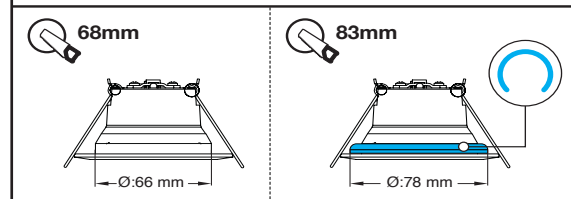
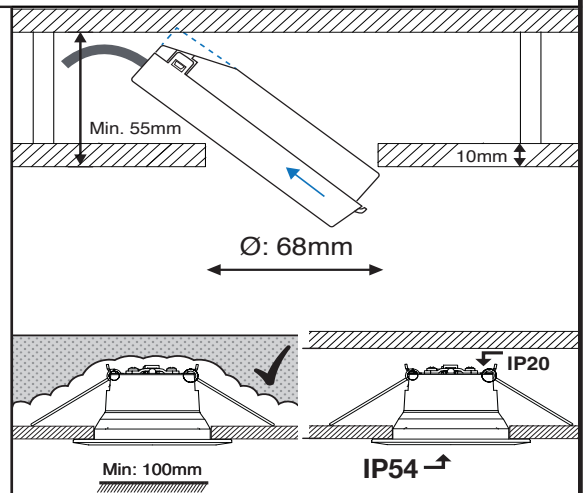
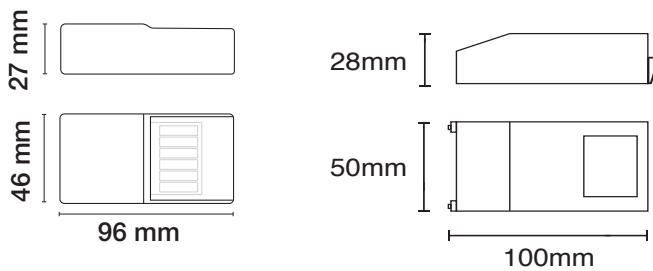
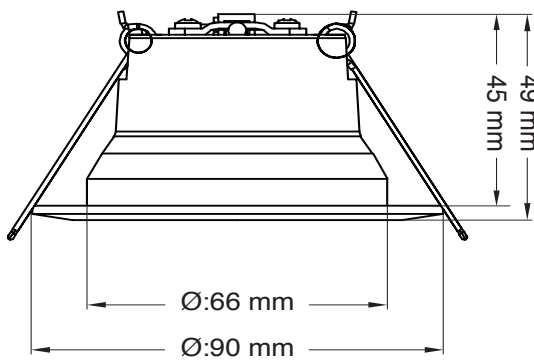
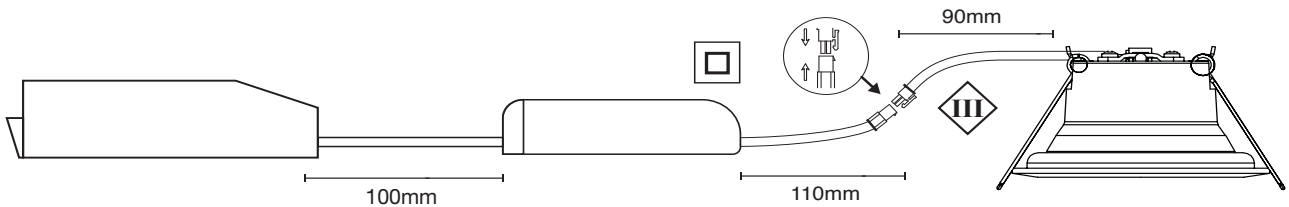
NO: Må installeres av godkjent installatør
EN: Only to be installed by an authorized electrician
DE: Nur von einer autorisierten Elektrofachkraft installierenlassen
FI: Asenna vain valtuutettu sähköasentaja
FR: Seulement pour être installé par un électricien autorisé
IS: Aðeins skal setja upp af viðurkenndum rafvirkri
ES: Solo para ser instalado por un electricista autorizado.
IT: Solo per essere installato da un elettricista autorizzato



NO: Slå av strømmen før montering
EN: Power off before installing
DE: Schalten Sie vor der Installation die Stromversorgung aus
FI: Katkaise virta ennen asennusta
FR: Couper le courant avant d'installer
IS: Slökktu á orku áður en þú setur upp
ES: Apague la alimentación antes de instalar
IT: Spegnerne l'alimentazione prima di installare



Management, Operation
and Maintenance



NO: Må installeres av godkjent installator
EN: Only to be installed by an authorized electrician
DE: Nur von einer autorisierten Elektrofachkraft installieren lassen
FI: Asenna vain valtuutettu sähköasentaja
FR: Seulement pour être installé par un électricien autorisé
IS: Aðeins skal setja upp af viðurkenndum rafvirkri
ES: Solo para ser instalado por un electricista autorizado.
IT: Solo per essere installato da un elettricista autorizzato



NO: Slå av strømmen før montering
EN: Power off before installing
DE: Schalten Sie vor der Installation die Stromversorgung aus
FI: Katkaise virta ennen asennusta
FR: Couper le courant avant d'installer
IS: Slökktu á orku áður en þú setur upp
ES: Apague la alimentación antes de instalar
IT: Spegnerne l'alimentazione prima di installare



Management, Operation
and Maintenance