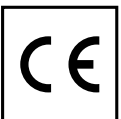
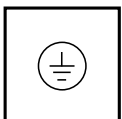
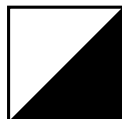
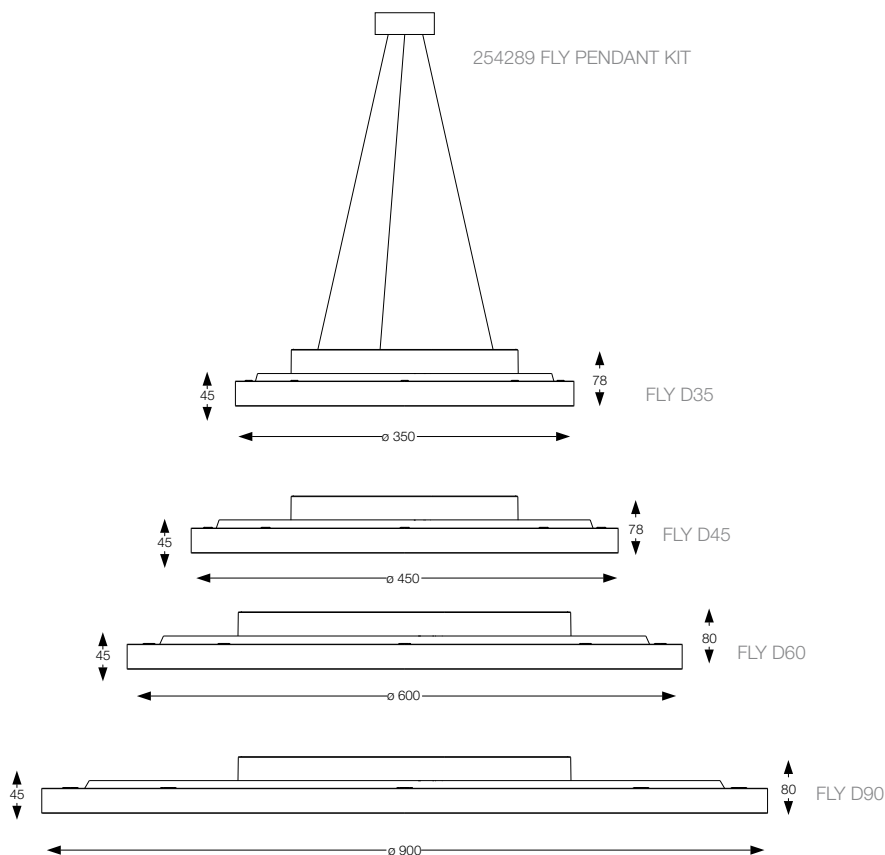


254289 FLY PENDANT KIT



18W  
18W  
18W  
18W  
26W  
26W  
26W  
26W  
53W  
53W  
53W  
53W  
65W  
65W  
65W  
65W

3000 K  
4000 K  
3000 K  
4000 K  
3000 K  
4000 K  
3000 K  
4000 K  
3000 K  
4000 K  
3000 K  
4000 K  
3000 K  
4000 K  
3000 K  
4000 K

D35 WH  
D35 WH  
D35 BK  
D35 BK  
D45 WH  
D45 WH  
D45 BK  
D45 BK  
D60 WH  
D60 WH  
D60 BK  
D60 BK  
D90 WH  
D90 WH  
D90 BK  
D90 BK

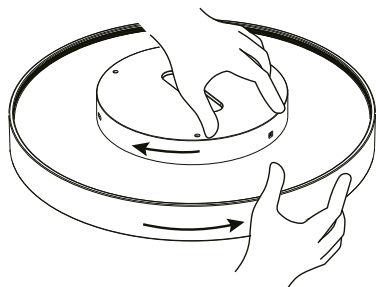
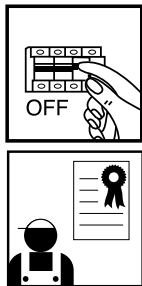
270272  
270289  
306575  
306582  
254272  
270296  
306599  
306605  
270302  
270319  
292205  
306612  
270326  
270241  
306629  
306636

220 - 240 V AC  
50/60 Hz

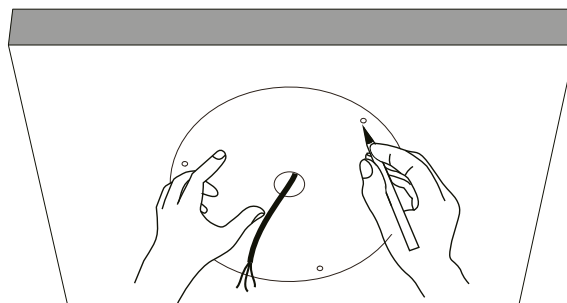


INSTALLAZIONE A PLAFONE  
 CEILING INSTALLATION

1



1

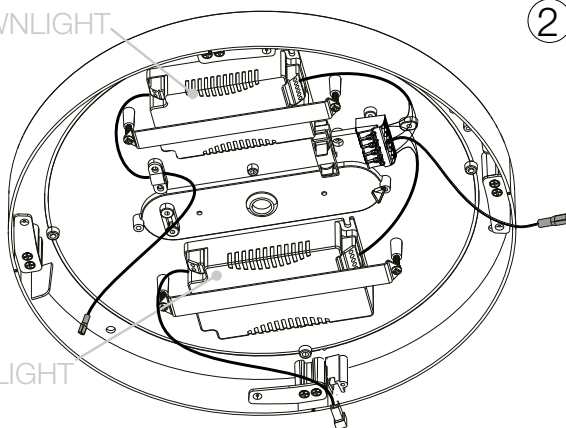


2

Aprire l'articolo sbloccando la base nei versi di rotazione indicati. Prestare attenzione al posizionamento della base in modo che sia centrato rispetto al proprio punto luce.  
 Open the article by unlocking the base in the rotation directions indicated. Pay attention to positioning the base centered to your light-point.

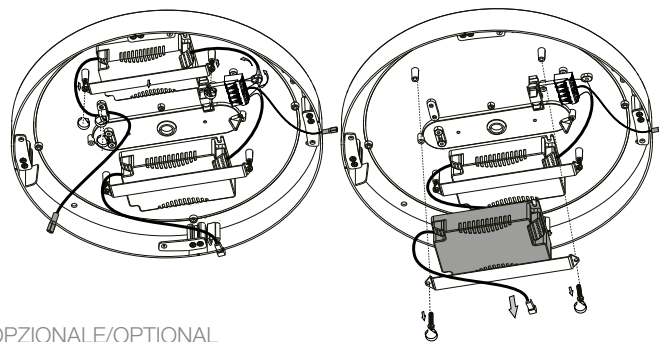
DOWNLIGHT

2



UPLIGHT

3

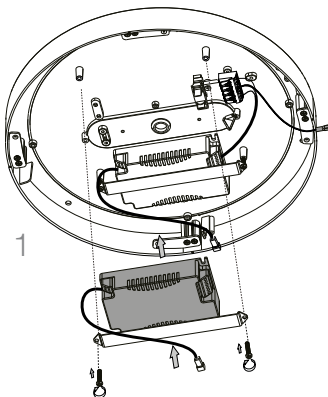


OPZIONALE/OPTIONAL

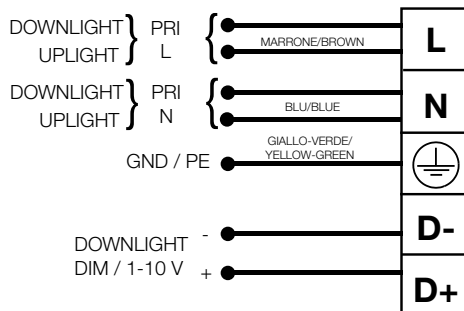
Attenzione! Se si desidera modificare il sistema di illuminazione rimuovere il driver per emissione di luce diretta. Seguire gli step 3 e 4, altrimenti saltare allo step 5.  
 Warning! If you want to modify the lighting system, remove the downlight driver. Follow steps 3 and 4, otherwise jump to step 5.

L'articolo è fornito di doppio driver per illuminazione indiretta e diretta).  
 The article is equipped with a double driver for uplight and downlight.

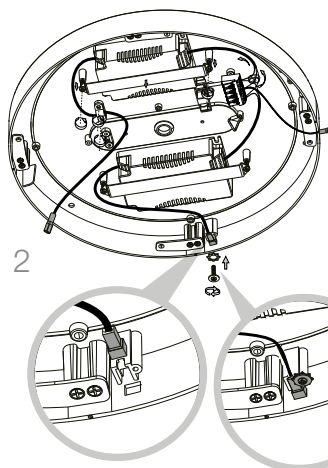
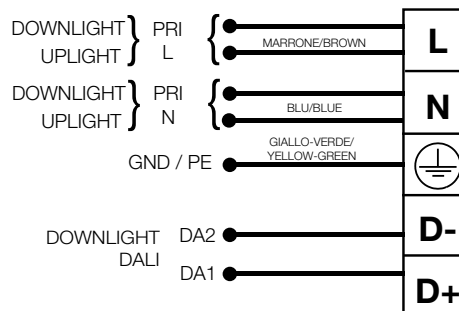
4



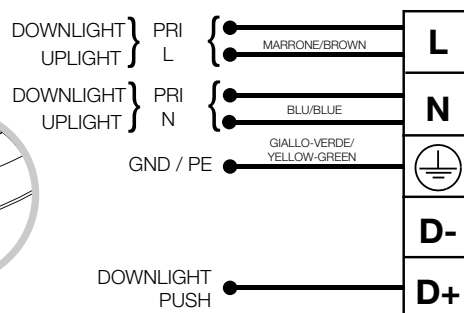
Collegamento 1-10V / 1-10v diagram



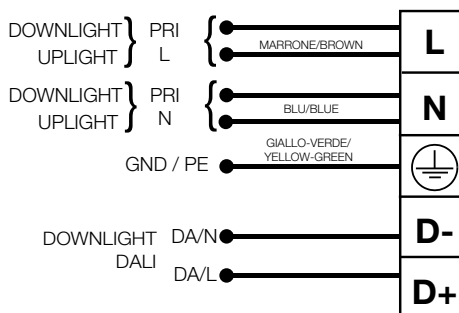
Collegamento DALI / DALI diagram



Collegamento PUSH (solo per driver 1-10V/Push o DALI/Push con ingresso Push dedicato)  
 PUSH diagram (only for 1-10V/Push or DALI/Push drivers with dedicated Push input)

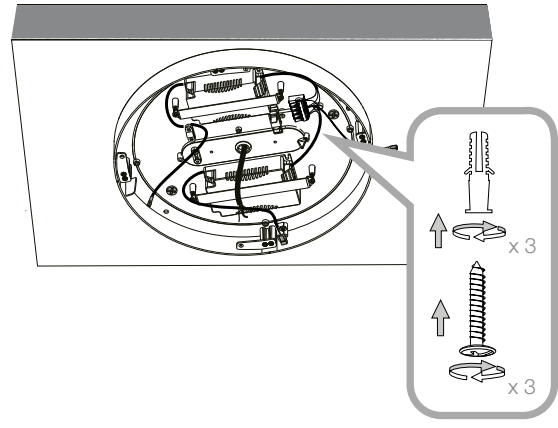
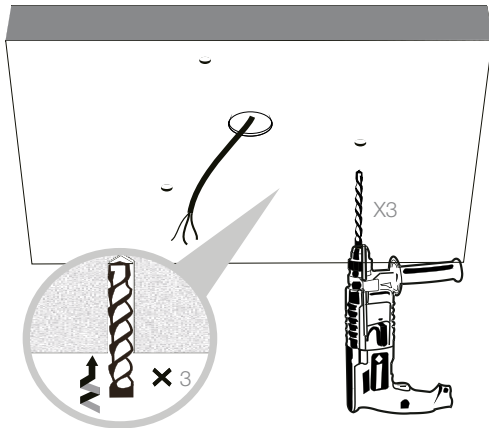


Collegamento PUSH (solo per driver DALI/Push senza ingresso Push dedicato)  
 PUSH diagram (only for DALI/Push drivers without dedicated Push input)



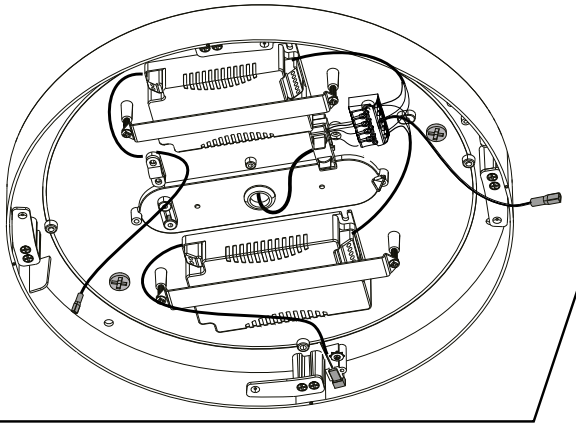
Collegare il driver scelto e seguire attentamente gli schemi sopra riportati. Attenzione! Affidarsi a personale specializzato per compiere il collegamento.  
 Connect the chosen driver and follow the diagrams above carefully. Warning! Rely on qualified electrician to make the connection.

L'INSTALLAZIONE DI QUESTO APPARECCHIO DEVE ESSERE EFFETTUATA DA PERSONALE QUALIFICATO  
 THE LIGHTING FITTING SHOULD BE INSTALLED BY A QUALIFIED ELECTRICIAN



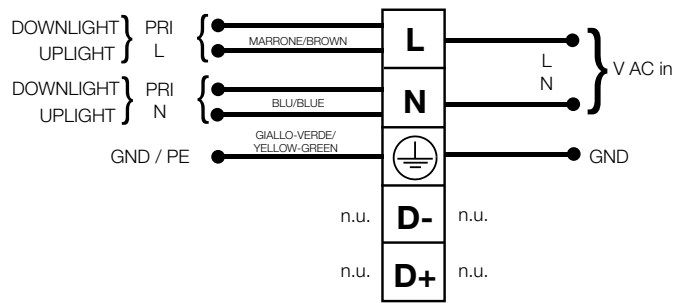
5

Fissare l'articolo al soffitto. In caso di base cementizia procedere forando il soffitto e fissare la base tramite l'opportuna minuteria. In caso di base lignea procedere direttamente fissando la base al soffitto. Far passare il proprio cavo di punto luce all'interno della base. Attenzione! Fare riferimento a personale specializzato per compiere l'operazione.  
 Fix the article to the ceiling. In the case of a concrete base, proceed by drilling the ceiling and fixing the base using suitable hardware. In the case of a wooden base, proceed directly fixing the base to the ceiling. Pass your light-point-cable inside the base. Warning! Refer to qualified electrician to made the operation.

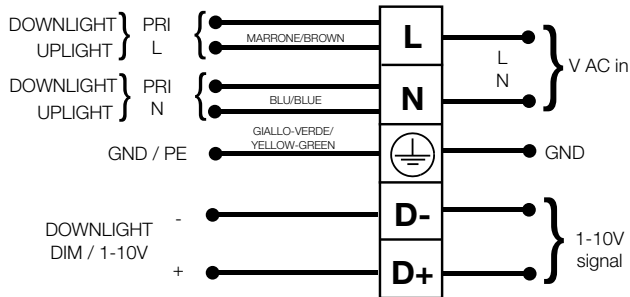


Collegamento on-off - On-off diagram

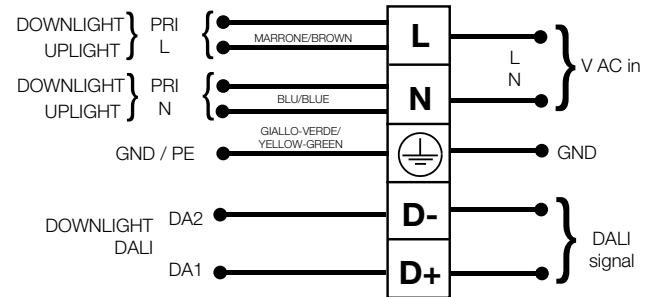
6



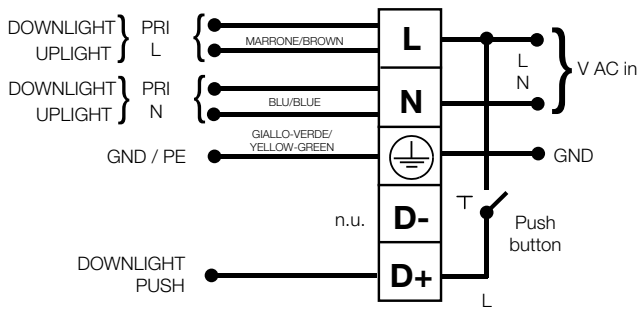
Collegamento 1-10V - 1-10V diagram



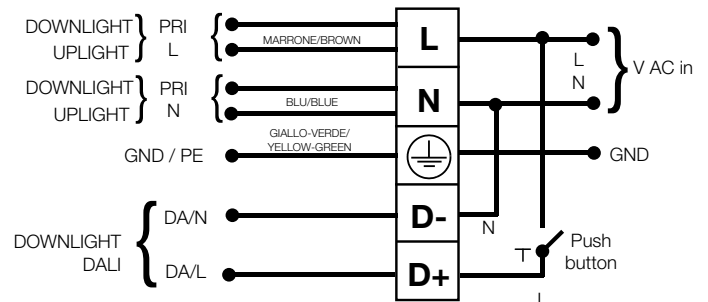
Collegamento DALI - DALI diagram



Collegamento PUSH (solo per driver 1-10V/Push o DALI/Push con ingresso Push dedicato)  
 PUSH diagram (only for 1-10V/Push or DALI/Push drivers with dedicated Push input)

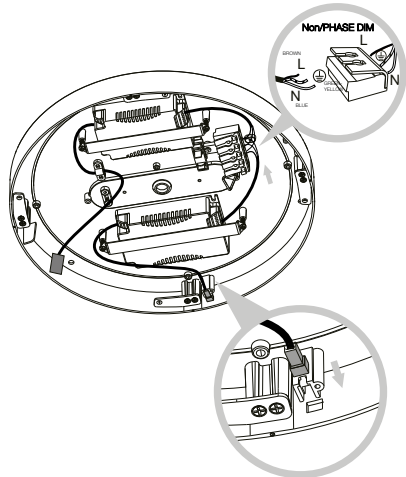


Collegamento PUSH (solo per driver DALI/Push senza ingresso Push dedicato)  
 PUSH diagram (only for DALI/Push drivers without dedicated Push input)



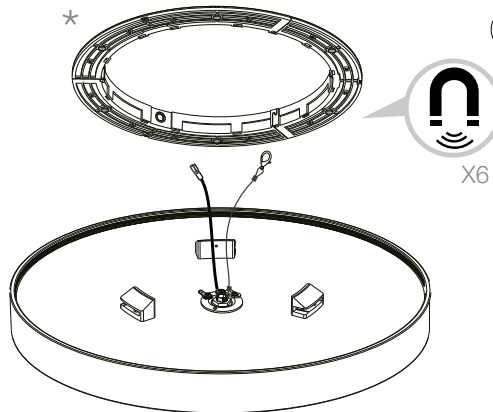
Cablare la morsetteria seguendo uno degli schemi sopra riportati a seconda de driver scelto. Attenzione! Riferirsi a personale specializzato per svolgere l'operazione.  
 Wire the terminal block following one of the above diagrams depending on the chosen driver. Warning! Refer to a qualified electrician to made the operation.

LA SICUREZZA DI QUESTO APPARECCHIO È GARANTITA SOLO CON L'USO APPROPRIATO DI QUESTE ISTRUZIONI, PERTANTO È NECESSARIO CONSERVARLE  
 THE SAFETY AND RELIABILITY ARE GUARANTEED ONLY WHEN INSTALLATION INSTRUCTIONS ARE PROPERLY FOLLOWED. PLEASE KEEP THIS INSTRUCTION SHEET FOR FUTURE REFERENCE.



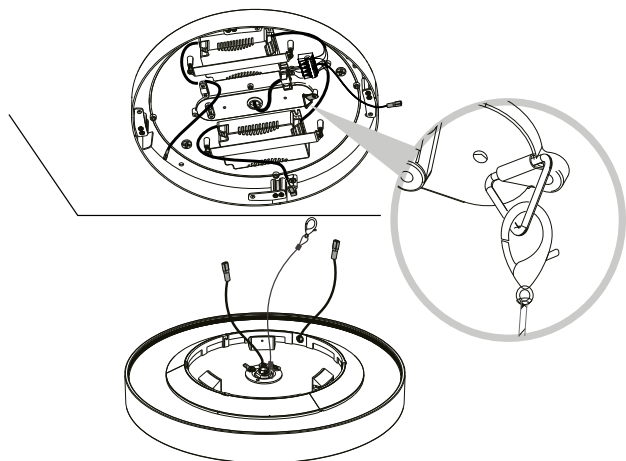
6B

Collegare i cavi alla morsetteria a cinque poli in caso di installazione del modulo UpLight.  
 Connect the wires to the five-pole terminal box if installing the UpLight module.



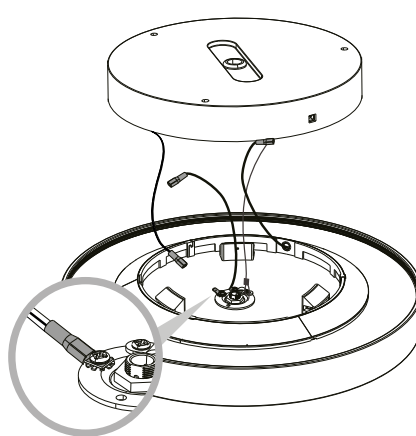
7

Posizionare l'anello magnetico sul corpo luce.  
 Place the magnetic ring on the light source.



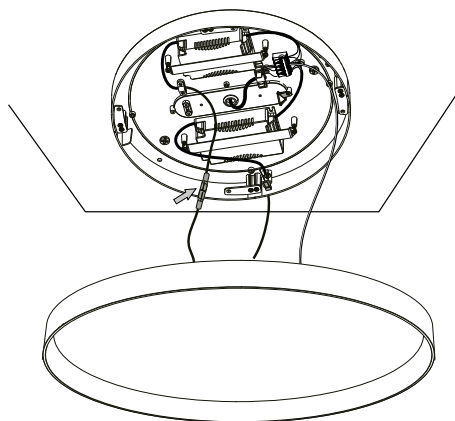
8

Agganciare il corpo luce alla staffa metallica con il moschettone.  
 Hook the light source to the metal bracket with the carabiner.



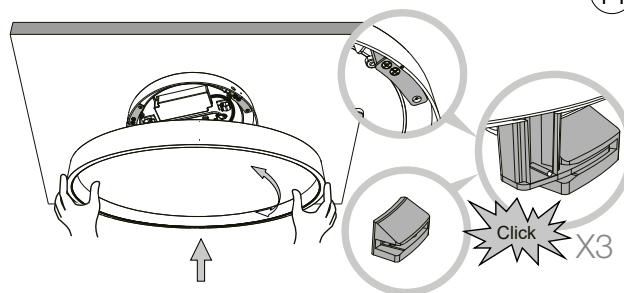
9

Collegare la presa fuoriuscente dall'anello alla base montata a soffitto. Collegare la terra alla staffa sul corpo luce. / Connect the plug coming out of the ring to the base mounted on the ceiling. Connect the Ground to the bracket on the light source.



10

Collegare la presa del corpo luce al driver di luce diretta della base.  
 Connect the plug of the light source to the base downlight driver.

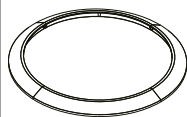


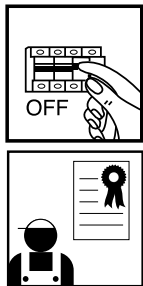
11

Agganciare il corpo luce alla base montata a soffitto eseguendo una rotazione.  
 Attenzione! Assicurarsi che le staffe laterali combacino e di udire un sonoro Click!  
 (x3 volte) affinché il corpo luce sia effettivamente bloccato.  
 Hook the light source to the mounted base by rotating it. Warning!  
 Make sure the side brackets match and hear a loud Click! (x3 times).  
 The light source will be effectively blocked.

\*OPTIONAL

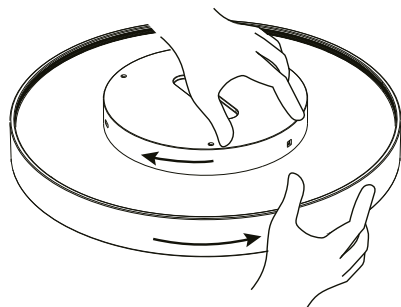
- 270258 FLY UPLIGHT D35 D45 3000K - 12W LED
- 270395 FLY UPLIGHT D35 D45 4000K - 12W LED
- 270401 FLY UPLIGHT D60 3000K - 18W LED
- 270265 FLY UPLIGHT D60 4000K - 18W LED
- 271002 FLY UPLIGHT D90 3000K - 25W LED
- 270715 FLY UPLIGHT D90 4000K - 25W LED



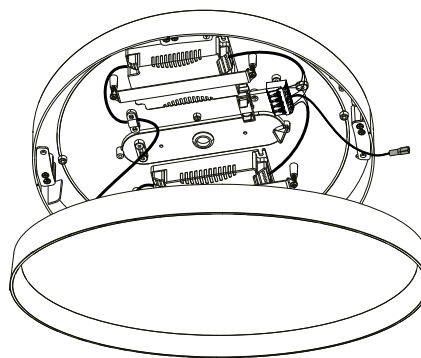


INSTALLAZIONE A SOSPENSIONE  
 SUNSPENSION INSTALLATION

1



1

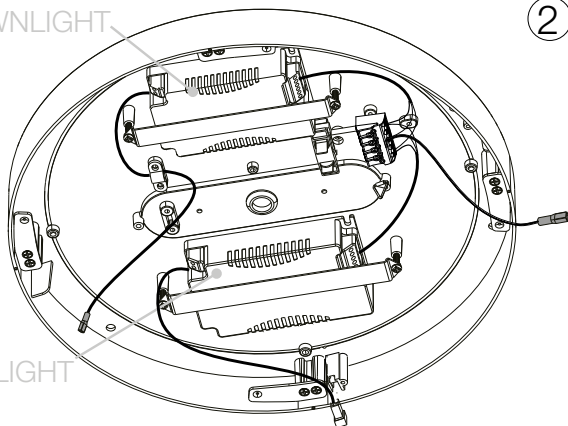


2

Aprire il corpo luce dell'articolo sbloccando la base nei versi di rotazione indicati.  
 Open the article light source by unlocking the base in the rotation directions indicated.

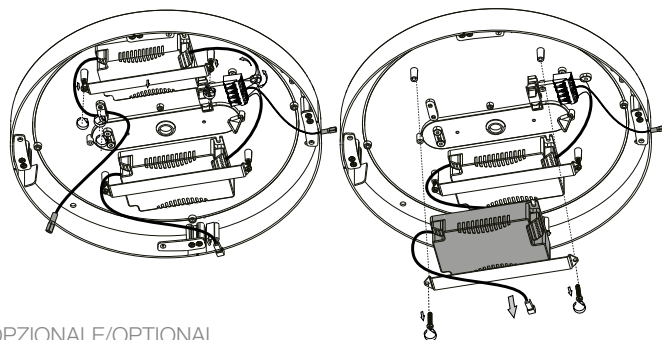
DOWNLIGHT

2



UPLIGHT

3

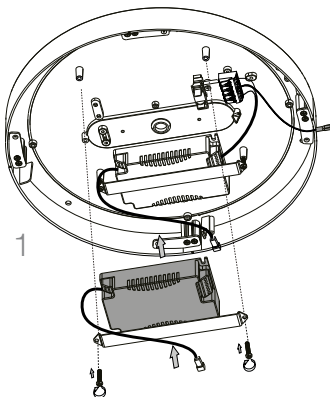


OPZIONALE/OPTIONAL

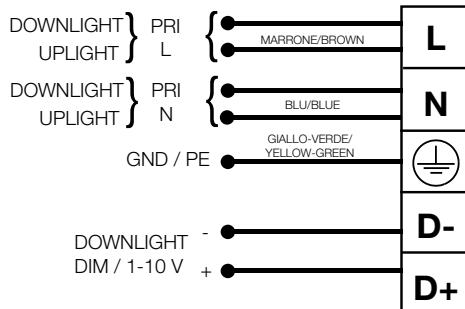
Attenzione! Se si desidera modificare il sistema di illuminazione rimuovere il driver per emissione di luce diretta. Seguire gli step 3 e 4, altrimenti saltare allo step 5.  
 Warning! If you want to modify the lighting system, remove the downlight driver. Follow steps 3 and 4, otherwise jump to step 5.

L'articolo è fornito di doppio driver per illuminazione indiretta e diretta).  
 The article is equipped with a double driver for uplight and downlight.

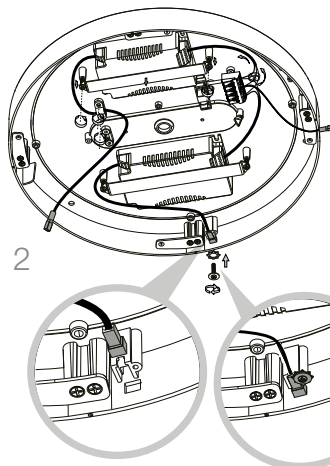
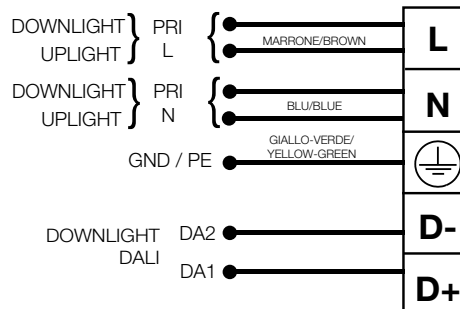
4



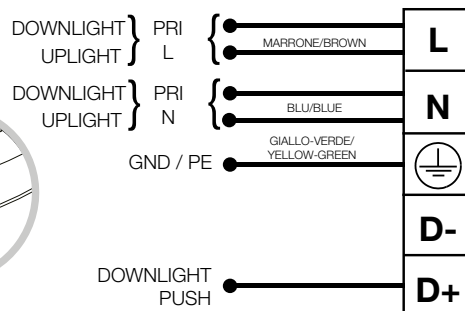
Collegamento 1-10V / 1-10v diagram



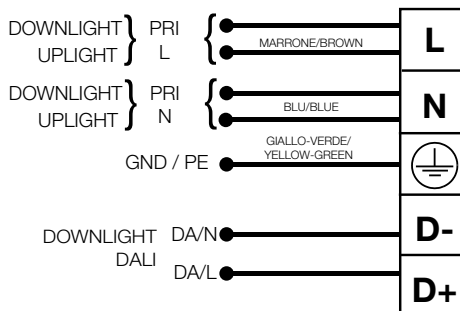
Collegamento DALI / DALI diagram



Collegamento PUSH (solo per driver 1-10V/Push o DALI/Push con ingresso Push dedicato)  
 PUSH diagram (only for 1-10V/Push or DALI/Push drivers with dedicated Push input)



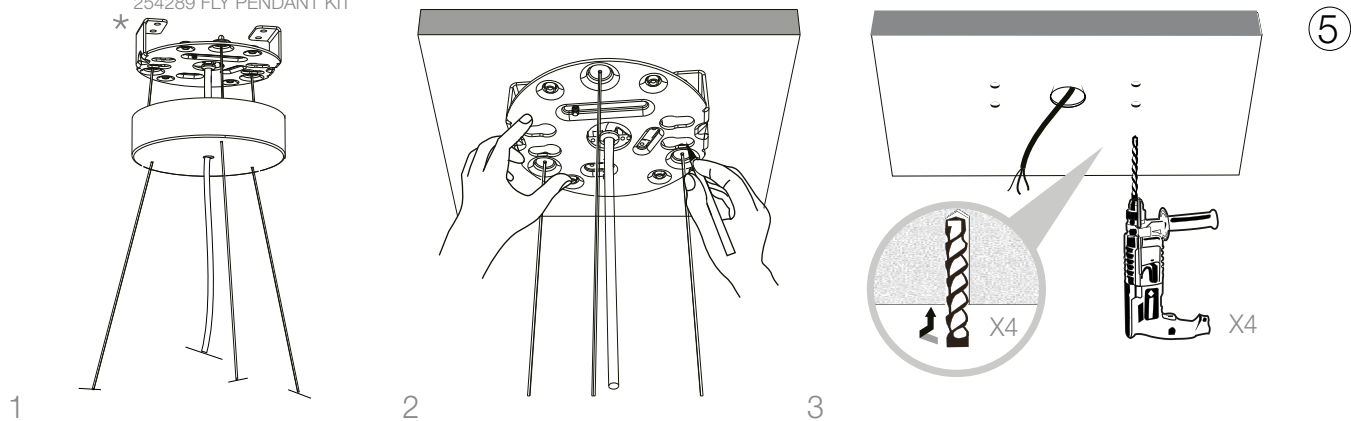
Collegamento PUSH (solo per driver DALI/Push senza ingresso Push dedicato)  
 PUSH diagram (only for DALI/Push drivers without dedicated Push input)



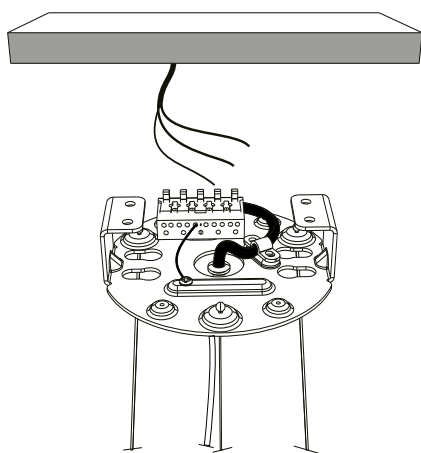
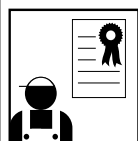
Collegare il driver scelto e seguire attentamente gli schemi sopra riportati. Attenzione! Affidarsi a personale specializzato per compiere il collegamento.  
 Connect the chosen driver and follow the diagrams above carefully. Warning! Rely on qualified electrician to make the connection.

L'INSTALLAZIONE DI QUESTO APPARECCHIO DEVE ESSERE EFFETTUATA DA PERSONALE QUALIFICATO  
 THE LIGHTING FITTING SHOULD BE INSTALLED BY A QUALIFIED ELECTRICIAN

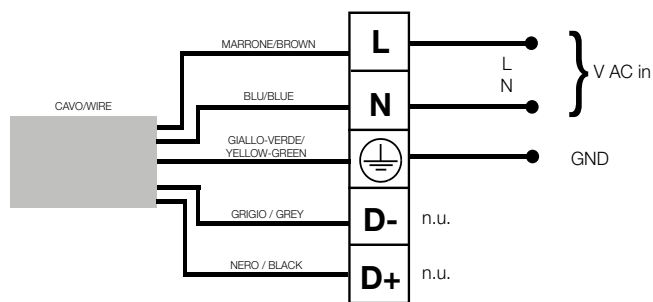
254289 FLY PENDANT KIT



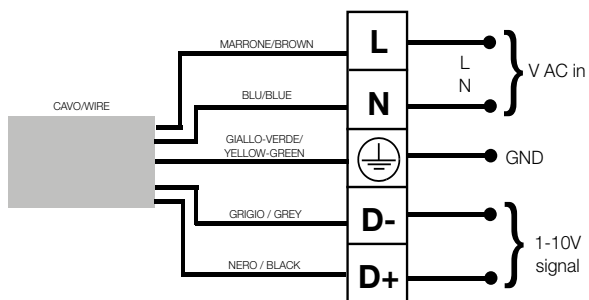
Aprire il rosone. Assicurarsi di rilevare correttamente la misurazione dei fori da praticare affinché sia centrato il proprio punto luce. In caso di base cementizia procedere forando il soffitto; in caso di base lignea saltare il passaggio (3).  
 Open the cup. Make sure to correctly detect the position of the holes to be drilled so that your light point is centered. In the case of a concrete base, proceed by drilling the ceiling; in the case of a wooden base skip the step (3).



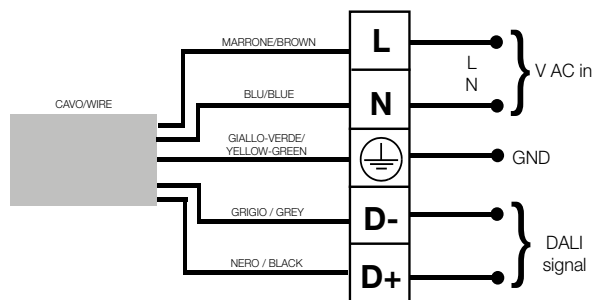
Collegamento on-off - On-off diagram



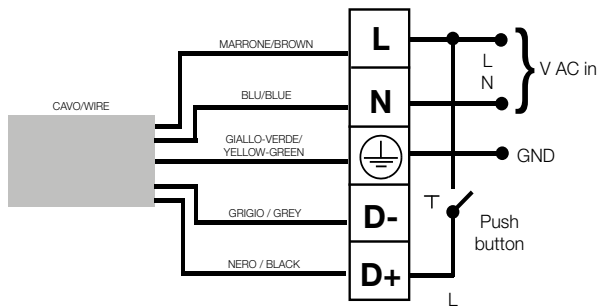
Collegamento 1-10V - 1-10V diagram



Collegamento DALI - DALI diagram

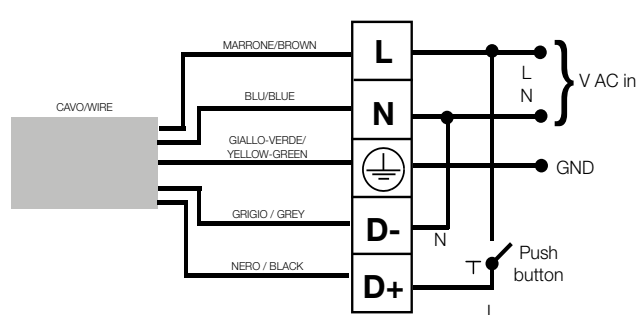


Collegamento PUSH (solo per driver 1-10V/Push o DALI/Push con ingresso Push dedicato)  
 PUSH diagram (only for 1-10V/Push or DALI/Push drivers with dedicated Push input)



\*OPTIONAL

Collegamento PUSH (solo per driver DALI/Push senza ingresso Push dedicato)  
 PUSH diagram (only for DALI/Push drivers without dedicated Push input)

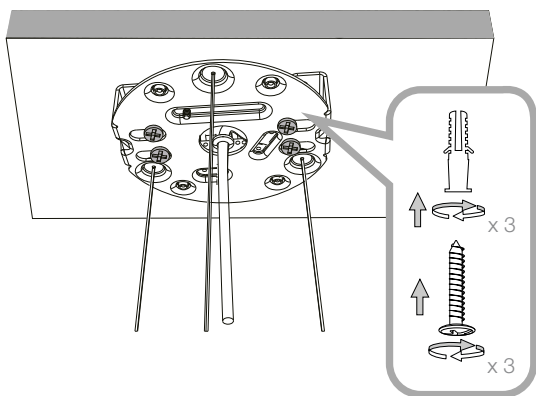


Cablare la morsetteria con il cavo di sospensione fornito seguendo uno degli schemi sopra riportati a seconda de driver scelto.  
 Attenzione! Riferirsi a personale specializzato per svolgere l'operazione.

Wire the terminal block with the electric suspension wire following one of the above diagrams depending on the chosen driver. Warning! Refer to a qualified electrician to made the operation.

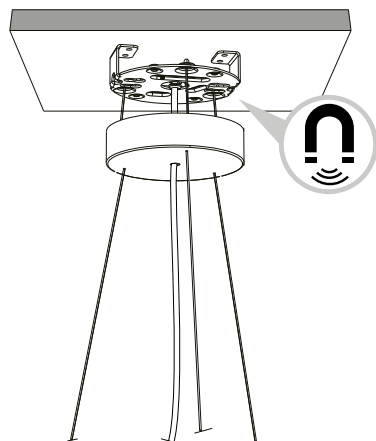
LA SICUREZZA DI QUESTO APPARECCHIO È GARANTITA SOLO CON L'USO APPROPRIATO DI QUESTE ISTRUZIONI, PERTANTO È NECESSARIO CONSERVARLE  
 THE SAFETY AND RELIABILITY ARE GUARANTEED ONLY WHEN INSTALLATION INSTRUCTIONS ARE PROPERLY FOLLOWED. PLEASE KEEP THIS INSTRUCTION SHEET FOR FUTURE REFERENCE.

L'INSTALLAZIONE DI QUESTO APPARECCHIO DEVE ESSERE EFFETTUATA DA PERSONALE QUALIFICATO  
 THE LIGHTING FITTING SHOULD BE INSTALLED BY A QUALIFIED ELECTRICIAN



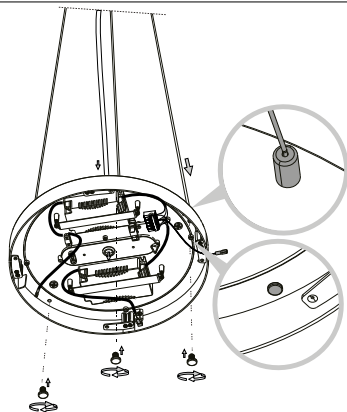
7

Fissare l'articolo a soffitto. In caso di base cementizia procedere fissando la base tramite l'opportuna minuteria. In caso di base lignea procedere direttamente fissando la base al soffitto. / Fix the article to the ceiling. In the case of a concrete base, proceed by drilling the ceiling and fixing the base using suitable hardware. In the case of a wooden base, proceed directly fixing the base to the ceiling.



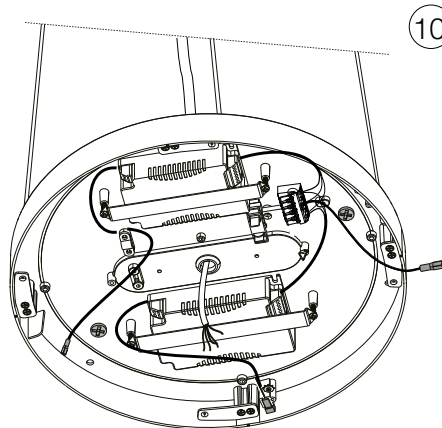
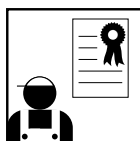
8

Chiudere il rosone. Attenzione, il supporto è magnetico.  
 Close the cup. Warning, the bracket is magnetic.



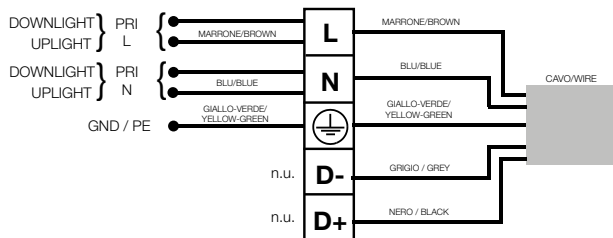
9

Collegare il corpo luce ai cavi d'acciaio. Passare il cavo elettrico attraverso il foro centrale.  
 Connect the light body to the steel cables. Pass the electric cable through the center hole.

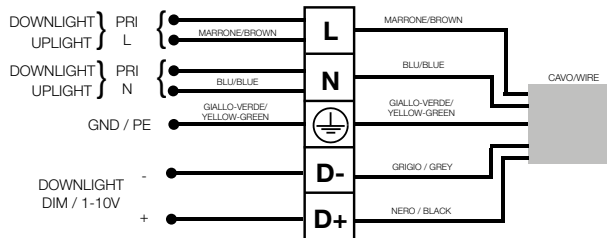


10

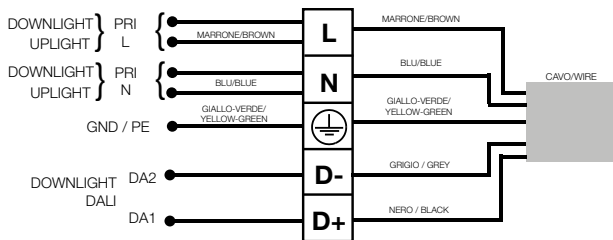
Collegamento on-off - On-off diagram



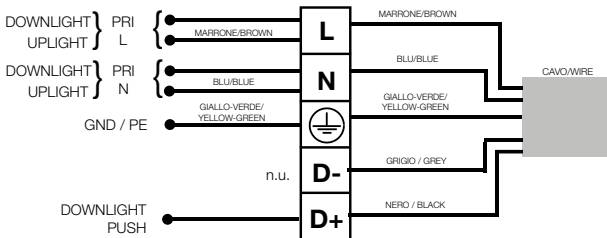
Collegamento 1-10V - 1-10V diagram



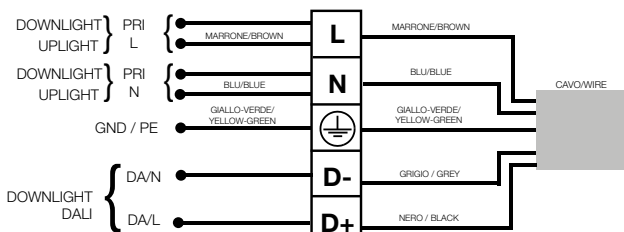
Collegamento DALI - DALI diagram



Collegamento PUSH (solo per driver 1-10V/Push o DALI/Push con ingresso Push dedicato)  
 PUSH diagram (only for 1-10V/Push or DALI/Push drivers with dedicated Push input)

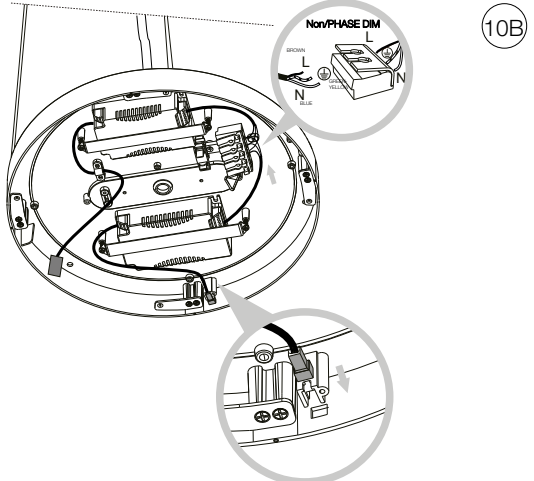
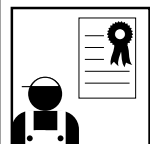


Collegamento PUSH (solo per driver DALI/Push senza ingresso Push dedicato)  
 PUSH diagram (only for DALI/Push drivers without dedicated Push input)

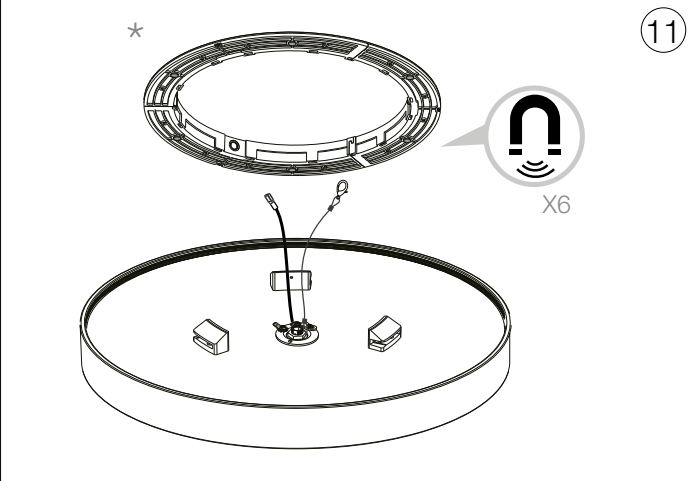


Cablare la morsetteria seguendo uno degli schemi sopra riportati a seconda de driver scelto. Attenzione! Riferirsi a personale specializzato per svolgere l'operazione.  
 Wire the terminal block following one of the above diagrams depending on the chosen driver. Warning! Refer to a qualified electrician to made the operation.

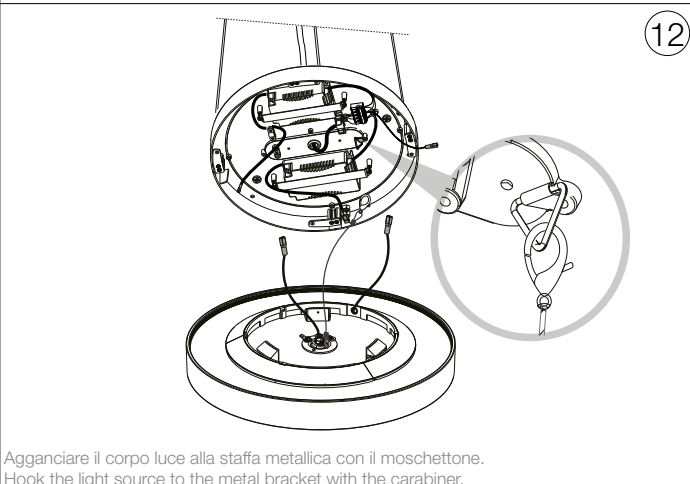
LA SICUREZZA DI QUESTO APPARECCHIO È GARANTITA SOLO CON L'USO APPROPRIATO DI QUESTE ISTRUZIONI, PERTANTO È NECESSARIO CONSERVARLE  
 THE SAFETY AND RELIABILITY ARE GUARANTEED ONLY WHEN INSTALLATION INSTRUCTIONS ARE PROPERLY FOLLOWED. PLEASE KEEP THIS INSTRUCTION SHEET FOR FUTURE REFERENCE.



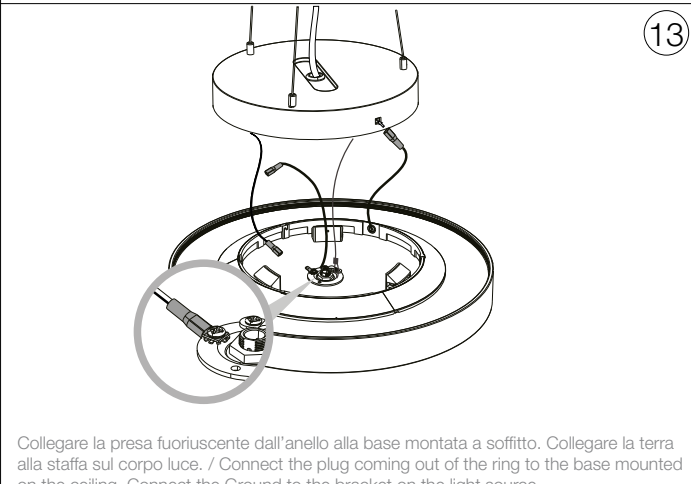
Collegare i cavi alla morsetteria a cinque poli in caso di installazione del modulo UpLight.  
 Connect the wires to the five-pole terminal box if installing the UpLight module.



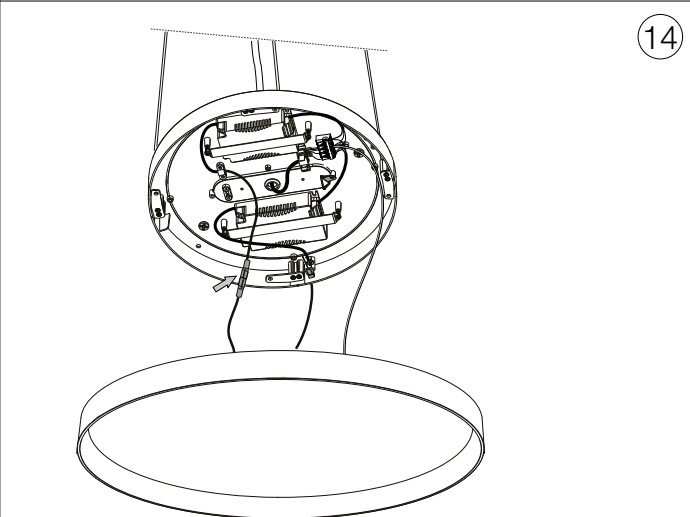
Posizionare l'anello magnetico sul corpo luce.  
 Place the magnetic ring on the light source.



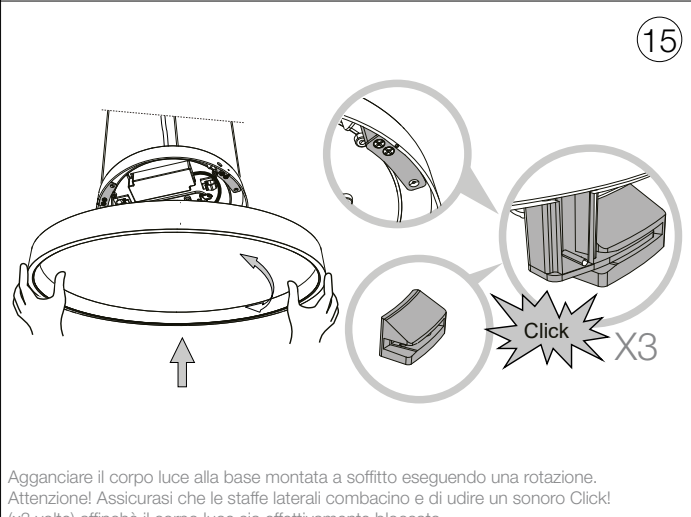
Agganciare il corpo luce alla staffa metallica con il moschettoni.  
 Hook the light source to the metal bracket with the carabiner.



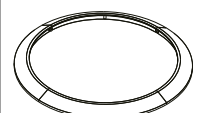
Collegare la presa fuoriuscente dall'anello alla base montata a soffitto. Collegare la terra alla staffa sul corpo luce. / Connect the plug coming out of the ring to the base mounted on the ceiling. Connect the Ground to the bracket on the light source.



Collegare la presa del corpo luce al driver di luce diretta della base.  
 Connect the plug of the light source to the base downlight driver.

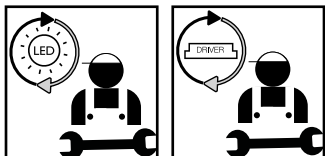


Agganciare il corpo luce alla base montata a soffitto eseguendo una rotazione. Attenzione! Assicurarsi che le staffe laterali combacino e di udire un sonoro Click! (x3 volte) affinché il corpo luce sia effettivamente bloccato. Hook the light source to the mounted base by rotating it. Warning! Make sure the side brackets match and hear a loud Click! (x3 times). The light source will be effectively blocked.



- \*OPTIONAL
- 270258 FLY UPLIGHT D35 D45 3000K - 12W LED
  - 270395 FLY UPLIGHT D35 D45 4000K - 12W LED
  - 270401 FLY UPLIGHT D60 3000K - 18W LED
  - 270265 FLY UPLIGHT D60 4000K - 18W LED
  - 271002 FLY UPLIGHT D90 3000K - 25W LED
  - 270715 FLY UPLIGHT D90 4000K - 25W LED

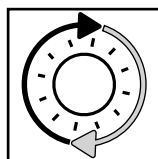




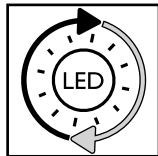
**Questo prodotto contiene una sorgente luminosa di classe di efficienza energetica / This product is provided with a light source with efficiency energy class of:**

<b>EAN</b>	<b>Modello Sorgente Luminosa / Light Source Model</b>	<b>Classe di Efficienza Energetica / Energy Efficiency Class</b>	<b>Sorgente Luminosa / Light Source (mA)</b>	<b>Sorgente Luminosa / Light Source (V)</b>
8021696270272	FLY D35 3000K	F	500 mA	34 V DC
8021696306575	FLY D35 3000K	F	500 mA	34 V DC
8021696270289	FLY D35 4000K	F	500 mA	34 V DC
8021696306582	FLY D35 4000K	F	500 mA	34 V DC
8021696254272	FLY D45 3000K	F	700 mA	34 V DC
8021696306599	FLY D45 3000K	F	700 mA	34 V DC
8021696270296	FLY D45 4000K	F	700 mA	34 V DC
8021696306605	FLY D45 4000K	F	700 mA	34 V DC
8021696270302	FLY D60 3000K	F	1400 mA	34 V DC
8021696292205	FLY D60 3000K	F	1400 mA	34 V DC
8021696270319	FLY D60 4000K	F	1400 mA	34 V DC
8021696306612	FLY D60 4000K	F	1400 mA	34 V DC
8021696270326	FLY D90 3000K	F	1400 mA	46 V DC
8021696306629	FLY D90 3000K	F	1400 mA	46 V DC
8021696270241	FLY D90 4000K	F	1400 mA	46 V DC
8021696306636	FLY D90 4000K	F	1400 mA	46 V DC

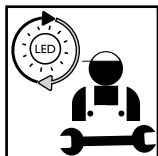
## LEGENDA ICONE



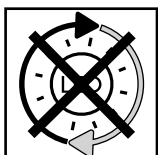
Sorgente luminosa sostituibile dall'utente finale.  
Replaceable light source by an end-user.



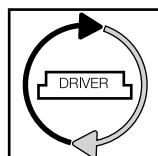
Sorgente LED luminosa sostituibile dall'utente finale.  
Replaceable LED light source by an end-user.



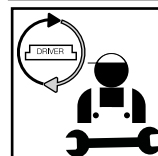
Sorgente luminosa sostituibile esclusivamente da personale autorizzato.  
Replaceable light source by authorized personnel only.



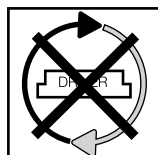
Sorgente luminosa non sostituibile. Quando la sorgente arriverà a fine vita dovrà essere sostituito l'intero apparecchio.  
Non-replaceable light source. Upon end of life of the light source, the whole product will be replaced.



Dispositivo di alimentazione sostituibile dall'utente finale.  
Replaceable control gear by an end-user.



Dispositivo di alimentazione sostituibile esclusivamente da personale autorizzato.  
Replaceable light source by authorized personnel only.



Dispositivo di alimentazione non sostituibile. Quando il dispositivo di alimentazione arriverà a fine vita dovrà essere sostituito l'intero apparecchio.  
Upon end of life of the control gear, the whole product will be replaced.

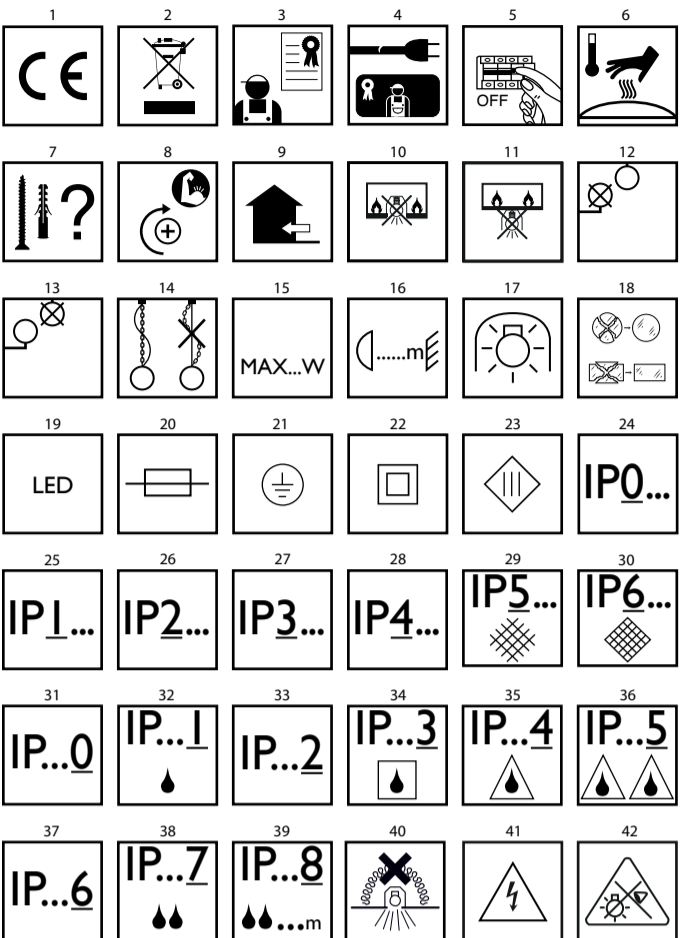


ideal lux

REV 07/01/19

### IT - ISTRUZIONI DI SICUREZZA

- 1. Apparecchio conforme alle norme di sicurezza Europee EN 60 598-1.
2. Questo apparecchio non deve essere gettato nei normali rifiuti urbani.
3. Secondo alcune normative l'installazione deve essere effettuata da un elettricista qualificato.
4. Se danneggiato il cavo elettrico esterno deve essere sostituito esclusivamente dal produttore...
42. Non fissare la fonte luminosa.



### EN - SAFETY INSTRUCTIONS

- 1. This fitting is produced and tested in accordance with the strictest European safety standards (EN 60.598-1).
2. This fitting cannot be disposed of as household waste.
3. As indicated by specific regulations, the lighting fitting should be installed by a qualified electrician.
42. Non fissare la fonte luminosa.

1

- 28. Protégé contre les pénétrations des corps solides de diamètre supérieur aux 1mm.
29. Protégé contre les pénétrations de la poussière.
30. Protégé totalement contre les pénétrations de la poussière.
42. Ne pas fixer la source lumineuse.

### DE - SICHERHEITSHINWEISE

- 1. Die Leuchte ist in Übereinstimmung mit den Europäischen Sicherheitsnormen EN 60 598-1.
2. Diese Leuchte darf nicht mit dem normalen Abfall entsorgt werden.
17. Selbstgeschütztes Leuchtmittel. Verwenden Sie nur Leuchtmittel mit diesem Symbol.
42. Nicht in die Lichtquelle blicken.

### ES - INSTRUCCIONES DE SEGURIDAD

- 1. Aparato conforme a las normas de seguridad europeas EN 60 598-1.
2. Este aparato no tiene que ser echado en los normales rechazos urbanos.
42. No fijar la fuente luminosa.

4

2

- 18. Always isolate power before commencing installation, maintenance or repair.
19. Light source with not-substitutable light emitting diode (LED).
20. This fitting is equipped with a fuse.
42. Do not stare at the operating light source.

### FR - INSTRUCTIONS DE SÉCURITÉ

- 1. L'appareil est conforme aux règlements de sécurité européennes EN 60 598-1.
2. Cet appareil ne peut pas être jeté dans les normaux déchets urbains.
42. Ne pas fixer la source lumineuse.

3

- 18. Если защитное стекло с трещиной или разбито, оно должно быть немедленно заменено.
19. Источник света данного изделия - светодиоды не подлежащие замене (LED).
42. Не закреплять световой источник.

### PL - INSTRUKCJA BEZPIECZEŃSTWA

- 1. Urządzenie odpowiada Europejskim wymogom bezpieczeństwa EN 60 598-1.
2. Urządzenie nie może być wyrzucone do normalnych odpadków miejskich.
42. Nie należy wpatrywać się w źródło światła.

5

### RU - ИНСТРУКЦИЯ БЕЗОПАСНОСТИ

- 1. Прибор соответствует европейским нормам безопасности EN 60 598-1.
2. Этот прибор не должен быть выброшен с нормальным городским мусором.
42. Не вешать прибор за световую часть.

6







- 18.** Jei apsauginis stiklas yra įskilęs arba sudužęs, pakeiskite jį nedelsiant ir naudodami tik nuostatus atitinkančias keičiamas dalis.
- 19.** Šviesos šaltinis su nekeičiamais šviesos diodais (LED). Neišmontuokite gaminio, nes diodai gali pažeisti akis. Nejmerkite į vandenį. Valykite naudodami drėgną šluostę ir venkite stiprių tirpiklių ir ploviklių naudojimo.
- 20.** Prietaise įdiegtas lydysis saugiklis. Jei šviestuvą neįsijungia, pakeiskite lydijį saugiklį.
- 21.** I-ą elektros saugos klasę užtikrina bendra izoliacija bei apsauginis laidininkas (žeminimas) prijungtas prie metalinės šviestuvo dalies. Privalomas žeminimas
- 22.** II-ą elektros saugos klasę užtikrina bendra izoliacija ir dviguba izoliacija arba sustiprinta izoliacija. Žeminimas nėra būtinas.
- 23.** III-ą elektros saugos klasę užtikrina labai žemos įtampos maitinimas (mažesnis, nei 50 voltų). Žeminimas nėra būtinas.
- 24.** Neapsaugotas.
- 25.** Apsaugotas nuo kietųjų kūnų, kurių skersmuo didesnis, nei 50 mm. patekimo.
- 26.** Apsaugotas nuo kietųjų kūnų, kurių skersmuo didesnis, nei 12 mm. patekimo.
- 27.** Apsaugotas nuo kietųjų kūnų, kurių skersmuo didesnis, nei 2,5 mm. patekimo.
- 28.** Apsaugotas nuo kietųjų kūnų, kurių skersmuo didesnis, nei 1 mm. patekimo.
- 29.** Apsaugotas nuo dulkių patekimo.
- 30.** Visiškai apsaugotas nuo dulkių patekimo.
- 31.** Neapsaugotas.
- 32.** Apsaugotas nuo statmenai krentančių vandens lašų patekimo.
- 33.** Apsaugotas nuo vandens lašų, kurių kritimo didžiausias kampas yra 15°, patekimo.
- 34.** Apsaugotas nuo lietaus.
- 35.** Apsaugotas nuo vandens pūslių.
- 36.** Apsaugotas nuo vandens čiurkšlių.
- 37.** Apsaugotas nuo stiprių vandens čiurkšlių.
- 38.** Apsaugotas nuo laikino įmerkimo.
- 39.** Apsaugotas nuo įmerkimo tam tikram laikui.
- 40.** Prietaisas neturi būti uždengiamas šilumą izoliuojančia medžiaga.
- 41.** Dėmesio, elektros smūgio pavojus.
- 42.** Nežiūrėkite tiesiai į šviesos šaltinį.