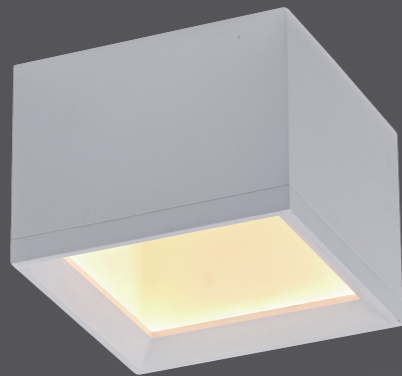


# Paul Neuhaus



## Paul Neuhaus

Paul Neuhaus GmbH

Olakenweg 36 · D-59457 Werl

☎ +49(0)2922 9721 9290

✉ Kundenservice@neuhaus-group.de

www.paul-neuhaus.de

839682/839683/839684/839685 - PURE Manhattan

DE

**DE** Dieses Produkt enthält eine Lichtquelle der Energieeffizienzklasse <F>.

**GB** This product contains a light source of energy efficiency class <F>.

**FR** Ce produit comprend une source de lumière de classe d'efficacité énergétique <F>.

GB

**ES** Este producto contiene una fuente de luz de la clase de eficiencia energética <F>.

**HR** Ovaj proizvod sadrži izvor svjetlosti energetskog razreda <F>.

**HU** Ez a termék <F> energiahatákonysági osztályba tartozó fényforrást tartalmaz.

FR

**IT** Questo prodotto contiene una sorgente luminosa della classe di efficienza energetica <F>.

**NL** Dit product bevat een lichtbron van energie-efficiëntieklasse <F>.

ES

HR

HU

IT

NL

LED

8 W

840 lm



10 W

260 lm

t

25.000 h

T<sub>K</sub>

2.200-5.000 K



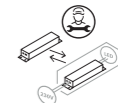
15.000 x



< 0,5 s



2,4 GHz  
10 mW



**839682/839683  
839684/839685**

230V / 50Hz~

LED

1x LED-Board 24V DC/8 W



1x



2x



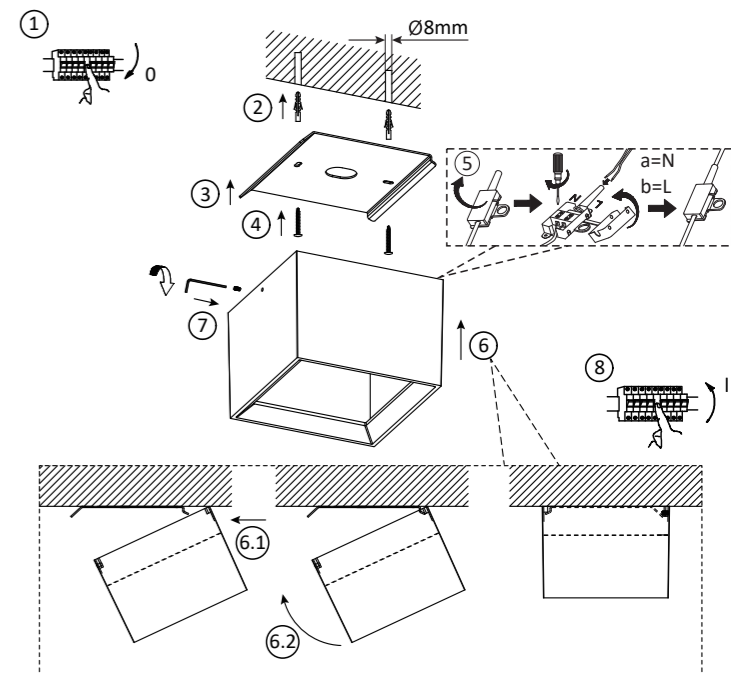
2x

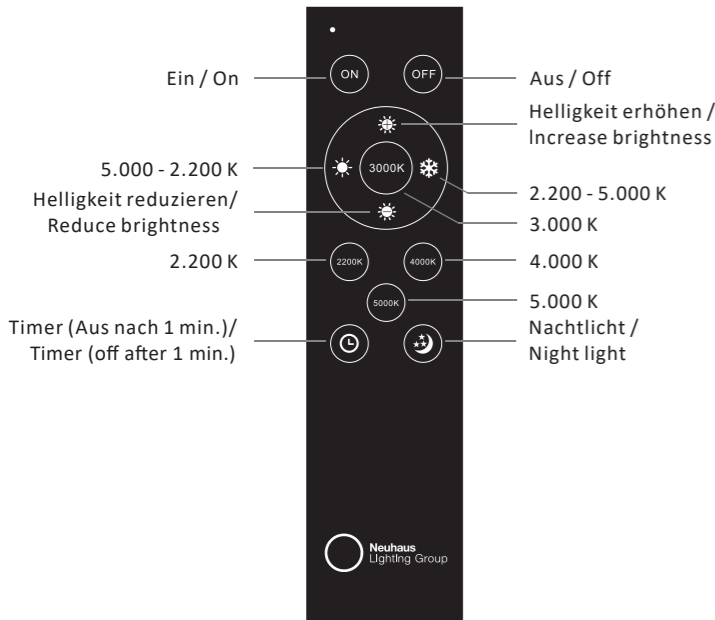
2x



1,5V

AAA





### Anlernen der Fernbedienung an die Leuchte

Schalten Sie das Licht über den Wandschalter ein. Drücken Sie innerhalb von 5 Sekunden die ON-Taste auf der Fernbedienung. Wenn das Anlernen erfolgreich war blinkt die Leuchte 1x auf.

!!! Eine Fernbedienung kann unbegrenzt viele Leuchten steuern. Eine Leuchte kann von einer Fernbedienung angesteuert werden !!!

### Assigning the remote control to the light

Switch the light on via the wall switch. Press the ON button on the remote control within 5 seconds. If the assigning was successful, the light flashes once.

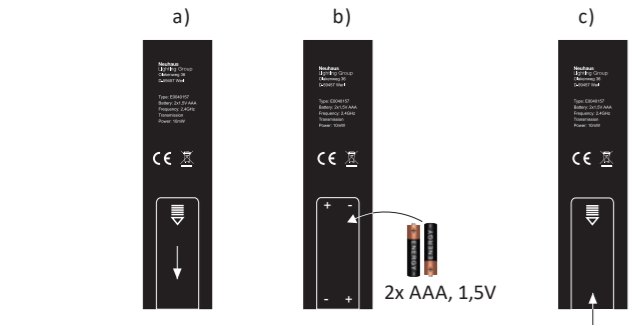
!!! A remote control can control an unlimited number of lights. A light can be operated by one remote control !!!

### Trennen der Verbindung zwischen Fernbedienung und Leuchte

Schalten Sie die Leuchte über den Wandschalter ein. Drücken Sie innerhalb von 5 Sekunden die OFF-Taste auf der Fernbedienung für 3 Sekunden. Wenn das Trennen erfolgreich war blinkt die Leuchte 2x auf. Die Leuchte kann nicht mehr über die Fernbedienung gesteuert werden.

### Disconnecting the remote control from the light

Switch the light on via the wall switch. Press the OFF button on the remote control for 3 seconds within 5 seconds. If the disconnection was successful, the light flashes twice. The light can no longer be operated via the remote control.



Beschreibung / Description	Betriebsgröße / Operation data
Batterie / Battery	2x AAA, 1,5V
Sendefrequenz / Transmission frequency	2.4GHz
Sendeleistung / Transmitting power	10 mW
Leerlaufstrom / No-load current	0,003 mA
Betriebsstrom / Operating current	max.15 mA
Reichweite der Fernbedienung / Range of the remote control	20 m

