

**SCHÖNER
WOHNEN**
KOLLEKTION

**SCHÖNER
WOHNEN**
KOLLEKTION

FÜR IHR ZUHAUSE.
VON EUROPAS
GRÖSSTEM
WOHNMAGAZIN.
**SCHÖNER
WOHNEN**

MONTAGE- UND
GEBRAUCHSANLEITUNG
QUALITÄTSPASS

**5 JAHRE
GARANTIE**
**SCHÖNER
WOHNEN**
KOLLEKTION
GEMÄSS QUALITÄTSPASS

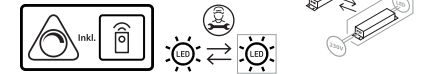
® Lizenz der Marke SCHÖNER WOHNEN
durch Gruner + Jahr Deutschland GmbH
www.schoener-wohnen-kollektion.de
– Alle Rechte vorbehalten –

JUST LIGHT GmbH
Olakenweg 36 • D-59457 Werl
+49(0)2922 9721 9290
Kundenservice@neuhaus-group.de
www.just-light.info

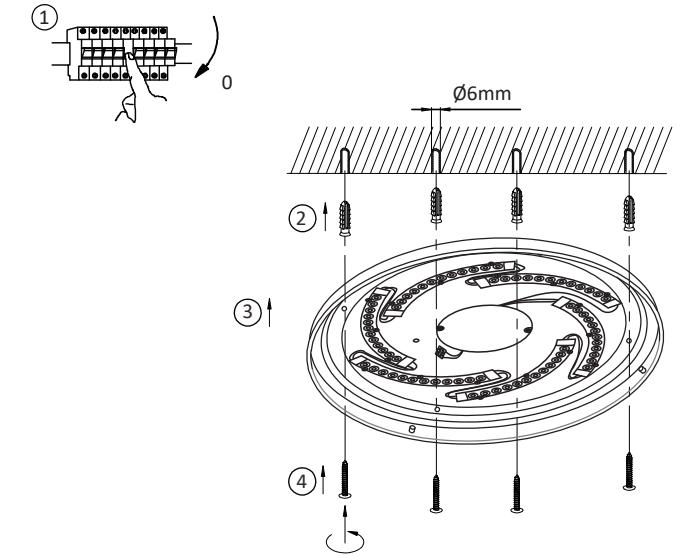
QUALITÄT, “
AUF DIE SIE SICH
VERLASSEN
KÖNNEN.”

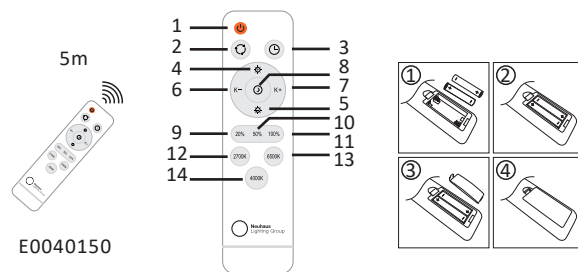
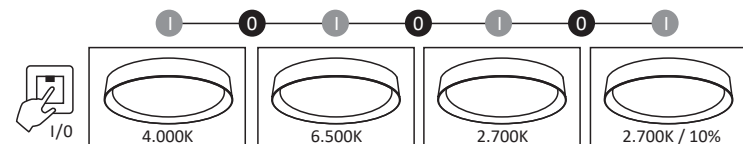
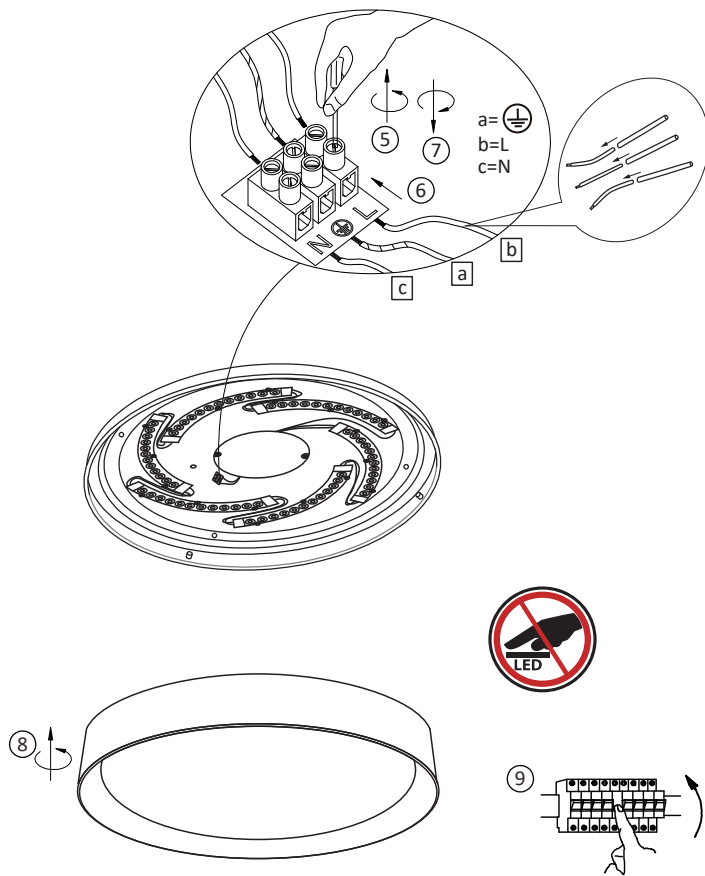
- DE** Dieses Produkt enthält eine Lichtquelle der Energieeffizienzklasse <E>.
- GB** This product contains a light source of energy efficiency class <E>.
- FR** Ce produit comprend une source de lumière de classe d'efficacité énergétique <E>
- ES** Este producto contiene una fuente de luz de la clase de eficiencia energética <E>.
- HR** Ovaj proizvod sadrži izvor svjetlosti energetskog razreda <E>.
- HU** Ez a termék <E> energiahatékonysági osztályba tartozó fényforrást tartalmaz.
- IT** Questo prodotto contiene una sorgente luminosa della classe di efficienza energetica <E>.
- NL** Dit product bevat een lichtbron van energie-efficiëntieklasse <E>.

LED 34 W
4.600 lm
37 W
2.000 lm
t 25.000 h
T_k 2.700 - 6.500 K
15.000 x
< 0,5 s



901784	
	230V / 50Hz~
LED	1x LED-Board 158V DC / 34 W
	4x 4x 3x 1x 2x AAA, 1,5V





Bedienung über die Fernbedienung

1. An/Aus
2. 2.700 K / 4.000 K / 6.500 K
3. Timer (30 min)
4. Erhöhen Sie die Helligkeit
Kurz drücken: Die Helligkeit wird stufenweise erhöht
Lange drücken: Die Helligkeit wird stufenlos erhöht
5. Reduzieren Sie die Helligkeit
Kurz drücken: Die Helligkeit wird stufenweise reduziert
Lange drücken: Die Helligkeit wird stufenlos reduziert
6. Reduzieren der Farbtemperatur
Kurz drücken: Die Farbtemperatur wird stufenweise reduziert
Lange drücken: Die Farbtemperatur wird stufenlos reduziert
7. Farbtemperatur erhöhen
Kurz drücken: Die Farbtemperatur wird stufenweise erhöht
Lange drücken: Die Farbtemperatur wird stufenlos erhöht
8. Nachtlicht 2.700 K / 10%
9. 20 % Helligkeit
10. 50 % Helligkeit
11. 100 % Helligkeit
12. 2.700 K
13. 6.500 K
14. 4.000 K

Operation via a remote control

1. On/Off
2. 2.700 K / 4.000 K / 6.500 K
3. Timer (30 min)
4. Increase the brightness
Short press: The brightness increases in steps
Long press: The brightness increases stepless
5. Reduce the brightness
Short press: The brightness reduces in steps
Long press: The brightness reduces stepless
6. Reduce color temperature
Short press: Color temperature reduces in steps
Long press: Color temperature reduces stepless
7. Increase color temperature
Short press: Color temperature increases in steps
Long press: Color temperature increases stepless
8. Night light 2.700 K / 10%
9. 20% brightness
10. 50% brightness
11. 100% brightness
12. 2.700 K
13. 6.500 K
14. 4.000 K